

tool catalog



Daewoo

BMT 75

Puma 480 M/LM/XLM



Das Katalog-Werk einschließlich aller seiner Teile ist urheberrechtlich geschützt. Jede Verwertung außerhalb der engen Grenzen des Urheberrechtsgesetzes ist ohne Zustimmung der Rechteinhaber unzulässig und strafbar. Das gilt insbesondere für Vervielfältigungen, Übersetzungen, Mikroverfilmungen und die Einspeicherung und Verarbeitung in elektronischen Systemen.

heimatec® GmbH behält sich Änderungen technischer Art jederzeit ohne Vorankündigung vor. Dies gilt insbesondere bei Anpassungen an neue oder geänderte internationale Normen oder bei Weiterentwicklungen unserer Produkte oder Herstellungsprozesse.

This catalogue, including all its parts, is protected by copyright. Each use outside the restricted limitations of the Copyright Act is inadmissible and liable to prosecution without the consent of heimatec. This is particularly valid for duplication, translation, microfilming and feeding and processing in electronic systems.

heimatec® GmbH reserves the right of technical changes everytime without advance notice, which is particularly valid for adaptations to new or changed international standards, or to developments of our products or manufacturing processes.

Hinweis zu den AGBs:
Diese finden Sie in unserem Internetauftritt unter
heimatec.de
Home/Impressum/AGB

Terms and conditions:
You will find them on our website
heimatec.com
Home/Imprint/Terms and Conditions



angetriebene Werkzeuge driven tools



Axial-Bohr- und Fräskopf axial drilling and milling head

$n_{max} = 4000 \text{ min}^{-1}$

8 010 67 059	ER 40 A u-tec	EK	1:1
8 010 67 039	ER 40 A u-tec	IK 25 bar	1:1
8 010 67 061	ER 40 A u-tec	IK 70 bar	1:1
8 010 68 031	<i>easy quick</i> HT 6	EK	1:1
8 010 68 032	<i>easy quick</i> HT 6	IK 25 bar	1:1
8 010 68 037	<i>easy quick</i> HT 6	IK 70 bar	1:1



Axial-Fräskopf axial milling head

$n_{max} = 4000 \text{ min}^{-1}$

8 011 65 007	Kombidorn/universal arbor 22	EK	1:1
8 011 66 015	Kombidorn/universal arbor 27	EK	1:1



Winkel-Bohr- und Fräskopf radial drilling and milling head

Mittenmaß / center distance $H=90$
 $n_{max} = 6000 \text{ min}^{-1}$

8 030 67 074	ER 40 A u-tec	EK	1:1
8 030 67 071	ER 40 A u-tec	IK 140 bar	1:1
8 030 68 023	<i>easy quick</i> HT 6	EK	1:1
8 030 68 022	<i>easy quick</i> HT 6	IK 140 bar	1:1



Winkel-Fräskopf radial milling head

Mittenmaß / center distance $H=60$
 $n_{max} = 6000 \text{ min}^{-1}$

8 031 66 010	Kombidorn/universal arbor 27	EK	1:1
--------------	------------------------------	----	-----



Schwenkopf universal head

$n_{max} = 6000 \text{ min}^{-1}$

8 043 65 008	ER 25 A u-tec	EK	1:1
8 043 65 012	ER 25 A u-tec	IK 25 bar	1:1

► Weitere Ausführungen auf Anfrage
further versions on request

► Zubehör ZB...*
accessories ZB...*

► *easy-quick*

► u-tec

feste Werkzeuge static tool holders



Kombi-Drehstahlhalter
universal turning holder

8 224 26 002 Vierkant/square 32 EK



Kombi-Plandrehhalter
combi facing holder

8 244 26 004 Vierkant/square 32 EK



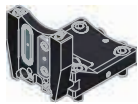
Bohrstangenhalter
boring bar holder

Mittenmaß / center distance $H=90$

8 240 29 069 $\varnothing 40$ IK/EK

8 240 29 070 $\varnothing 50$ IK/EK

8 240 29 071 $\varnothing 60$ IK/EK



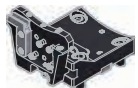
Abstechhalter
cut-off holder

heimatec®

höhenverstellbar / height adjustable

8 320 23 011 SH 32 (1) IK 70 bar

8 320 23 025 SH 32 (2) IK 70 bar



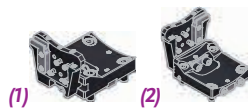
Abstechhalter
cut-off holder

ph HORN ph


höhenverstellbar / height adjustable


8 320 29 000 HORN System 845 (1) IK 70 bar


8 320 29 006 HORN System 845 (2) IK 70 bar



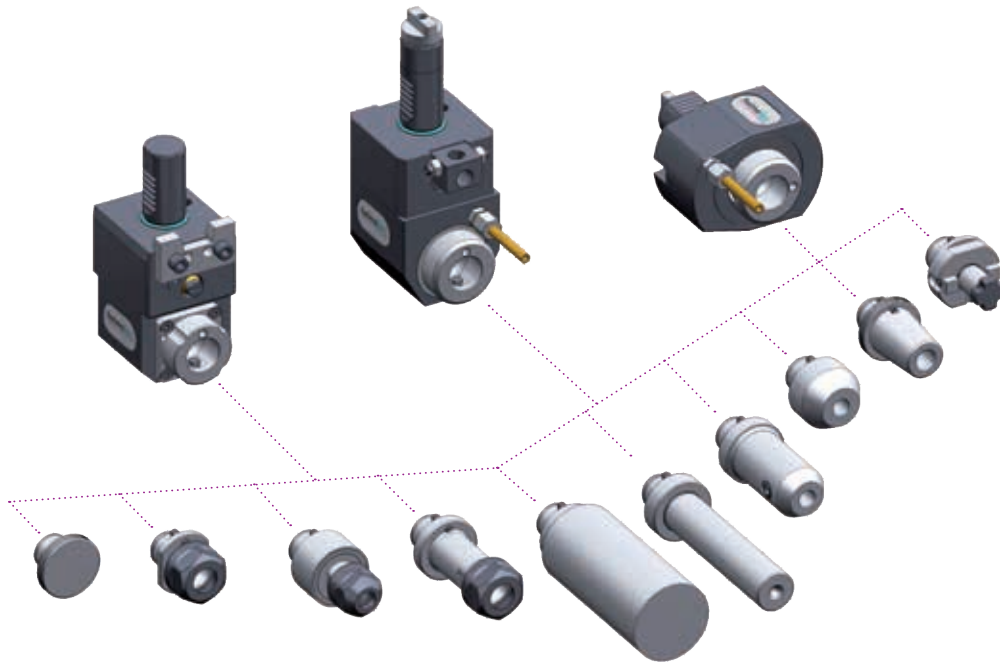
► Weitere Ausführungen auf Anfrage
further versions on request

► Zubehör ZB...* 
accessories ZB...*

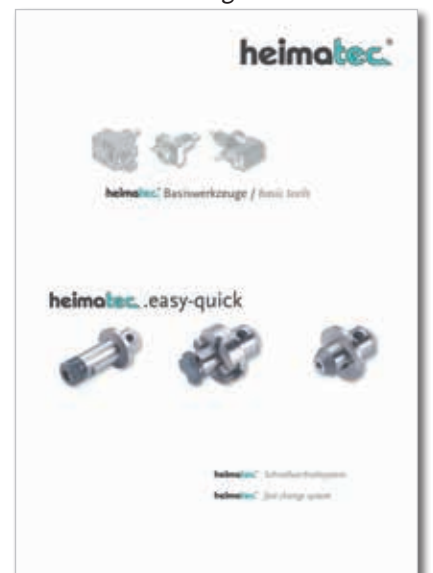
► easy-quick 

► u-tec 

- ▶ *easy-quick HT Schnellwechselsystem*
easy-quick HT fast change system



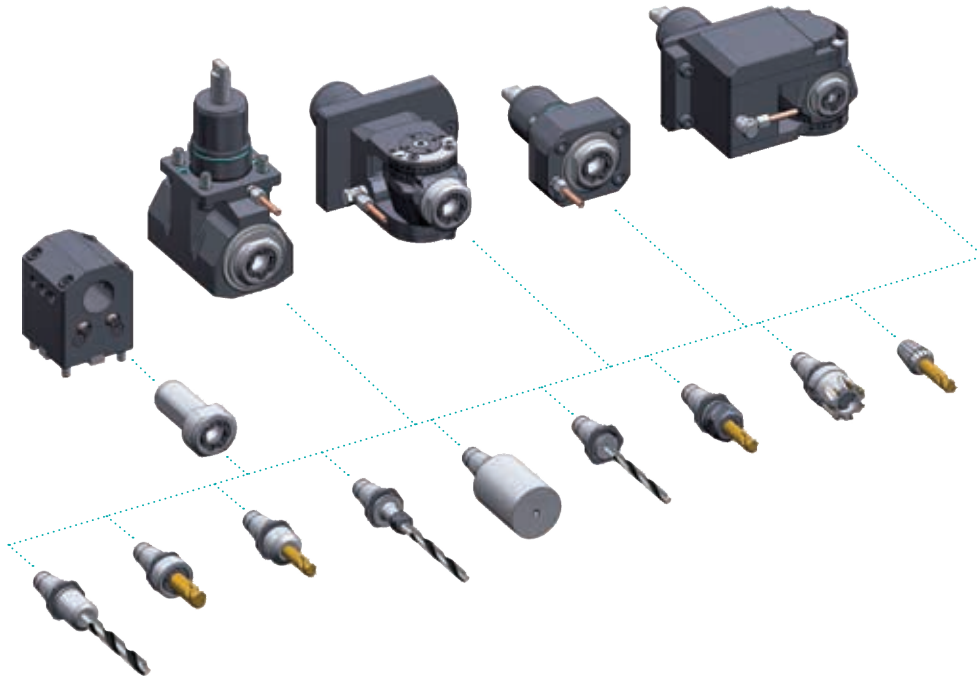
- ▶ Ausführungen siehe Katalog
versions see catalogue



heimatec.de
Produkte / easy-quick

heimatec.com
products / easy-quick

► **u-tec® UT Wechselsystem**
u-tec® UT change system



► Ausführungen siehe Katalog
versions see catalogue



heimatec.de
Produkte / u-tec

heimatec.com
products / u-tec

► **Zubehör**
accessories



► Ausführungen siehe Katalog
versions see catalogue



heimatec.de
Produkte / Zubehör
heimatec.com
products / accessories