

tool catalog



# Miyano

BMT 38

BNA 42 DHY/2/MSY



Das Katalog-Werk einschließlich aller seiner Teile ist urheberrechtlich geschützt. Jede Verwertung außerhalb der engen Grenzen des Urheberrechtsgesetzes ist ohne Zustimmung der Rechteinhaber unzulässig und strafbar. Das gilt insbesondere für Vervielfältigungen, Übersetzungen, Mikroverfilmungen und die Einspeicherung und Verarbeitung in elektronischen Systemen.

**heimatec® GmbH** behält sich Änderungen technischer Art jederzeit ohne Vorankündigung vor. Dies gilt insbesondere bei Anpassungen an neue oder geänderte internationale Normen oder bei Weiterentwicklungen unserer Produkte oder Herstellungsprozesse.

This catalogue, including all its parts, is protected by copyright. Each use outside the restricted limitations of the Copyright Act is inadmissible and liable to prosecution without the consent of heimatec. This is particularly valid for duplication, translation, microfilming and feeding and processing in electronic systems.

**heimatec® GmbH** reserves the right of technical changes everytime without advance notice, which is particularly valid for adaptations to new or changed international standards, or to developments of our products or manufacturing processes.

Hinweis zu den AGBs:  
Diese finden Sie in unserem Internetauftritt unter  
**heimatec.de**  
Home/Impressum/AGB

Terms and conditions:  
You will find them on our website  
**heimatec.com**  
Home/Imprint/Terms and Conditions



## angetriebene Werkzeuge driven tools



### Axial-Bohr- und Fräskopf axial drilling and milling head

$n_{max} = 6000 \text{ min}^{-1}$   
Einsatz für Hauptspindel und Gegenspindel /  
employment for main spindle and sub spindle

8 010 34 017	ER 16 A u-tec	EK	1:1
8 010 34 018	ER 16 A u-tec	IK 25 bar	1:1
8 010 34 023	ER 16 A u-tec	IK 70 bar	1:1
8 010 34 022	ER 20 A u-tec	EK	1:1
8 010 34 026	ER 20 A u-tec	IK 25 bar	1:1
8 010 34 025	ER 20 A u-tec	IK 70 bar	1:1
8 010 35 017	easy quick HT 3	EK	1:1
8 010 35 013	easy quick HT 3	IK 25 bar	1:1
8 010 35 018	easy quick HT 3	IK 70 bar	1:1



### Axial-Bohr- und Fräskopf axial drilling and milling head

Achsversatz / offset  $A = 34,5$   
 $n_{max} = 12000 \text{ min}^{-1}$   
Einsatz für Hauptspindel und Gegenspindel /  
employment for main spindle and sub spindle

8 019 34 004	ER 16 A u-tec	EK	1:2
8 019 34 005	ER 16 A u-tec	IK 140 bar	1:2



### Axial-Bohr- und Fräskopf axial drilling and milling head

Achsversatz / offset  $A = 29$   
 $n_{max} = 3000 \text{ min}^{-1}$   
Einsatz für Hauptspindel und Gegenspindel /  
employment for main spindle and sub spindle

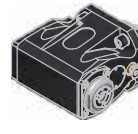
8 019 34 006	ER 16 A u-tec	EK	2:1
8 019 34 007	ER 16 A u-tec	IK 140 bar	2:1



### Winkel-Bohr- und Fräskopf radial drilling and milling head

Mittenmaß / center distance  $H = 59$   
 $n_{max} = 6000 \text{ min}^{-1}$   
Einsatz für Hauptspindel und Gegenspindel /  
employment for main spindle and sub spindle

8 030 34 016	ER 16 A u-tec	EK	1:1
8 030 34 017	ER 16 A u-tec	IK 140 bar	1:1
8 030 34 026	ER 20 A u-tec	EK	1:1
8 030 34 028	ER 20 A u-tec	IK 140 bar	1:1
8 030 35 026	easy quick HT 3	EK	1:1
8 030 35 012	easy quick HT 3	IK 140 bar	1:1



### Winkel-Bohr- und Fräskopf radial drilling and milling head

Mittenmaß / center distance  $H = 59$   
 $n_{max} = 3000 \text{ min}^{-1}$   
Einsatz für Hauptspindel und Gegenspindel /  
employment for main spindle and sub spindle

8 030 34 020	ER 16 A u-tec	EK	2:1
8 030 34 021	ER 16 A u-tec	IK 140 bar	2:1



### Winkel-Bohr- und Fräskopf radial drilling and milling head

Mittenmaß / center distance  $H = 73,5$   
 $n_{max} = 12000 \text{ min}^{-1}$   
Einsatz für Hauptspindel und Gegenspindel /  
employment for main spindle and sub spindle

8 030 34 018	ER 16 A u-tec	EK	1:2
8 030 34 019	ER 16 A u-tec	IK 140 bar	1:2



### Winkel-Bohr- und Fräskopf radial drilling and milling head

Mittenmaß / center distance  $H = 59$   
zurückgesetzt / offset  
 $n_{max} = 6000 \text{ min}^{-1}$   
Einsatz für Gegenspindel / employment for sub spindle

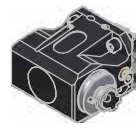
8 033 34 003	ER 16 A u-tec	EK	1:1
8 033 34 004	ER 16 A u-tec	IK 140 bar	1:1
8 033 34 007	ER 20 A u-tec	EK	1:1
8 033 34 008	ER 20 A u-tec	IK 140 bar	1:1
8 033 35 001	easy quick HT 3	EK	1:1
8 033 35 000	easy quick HT 3	IK 140 bar	1:1



### Winkel-Bohr- und Fräskopf radial drilling and milling head

Mittenmaß / center distance  $H = 59$   
zurückgesetzt / offset  
 $n_{max} = 3000 \text{ min}^{-1}$   
Einsatz für Gegenspindel / employment for sub spindle

8 033 34 005	ER 16 A u-tec	EK	2:1
8 033 34 006	ER 16 A u-tec	IK 140 bar	2:1



### Winkel-Polygonfräskopf radial polygon head

Mittenmaß / center distance  $H = 59$   
 $n_{max} = 6000 \text{ min}^{-1}$   
Einsatz für Hauptspindel und Gegenspindel /  
employment for main spindle and sub spindle

8 031 34 003	Polygondorn/polygon arbor 16	EK	1:1
--------------	------------------------------	----	-----

► Weitere Ausführungen auf Anfrage  
further versions on request

► Zubehör ZB...\*   
accessories ZB...\*

► easy-quick

► u-tec



**Winkel-Bohr- und Fräskopf  
radial drilling and milling head** **180° umsetzbar  
180° reversible**

Mittenmaß / center distance  $H=59$   
 $n_{max} = 6000 \text{ min}^{-1}$   
 doppelspindlig / double spindle  
 Einsatz für Hauptspindel und Gegenspindel /  
 employment for main spindle and sub spindle

8 039 34 006	2x ER 16 A u-tec	EK	1:1
8 039 34 012	2x ER 20 A u-tec	EK	1:1



**Winkel-Bohr- und Fräskopf  
radial drilling and milling head** **zurückgesetzt  
offset**

Mittenmaß / center distance  $H=59$   
 $n_{max} = 6000 \text{ min}^{-1}$   
 doppelspindlig / double spindle  
 Einsatz für Hauptspindel und Gegenspindel /  
 employment for main spindle and sub spindle

8 039 34 007	2x ER 16 A u-tec	EK	1:1
8 039 34 013	2x ER 20 A u-tec	EK	1:1
8 039 35 003	2x easy quick HT 3	EK	1:1



**Winkel-Bohr- und Fräskopf  
radial drilling and milling head**

Mittenmaß / center distance  $H=45/80$   
 $n_{max} = 6000 \text{ min}^{-1}$   
 doppelspindlig / double spindle  
 Einsatz für Hauptspindel und Gegenspindel /  
 employment for main spindle and sub spindle

8 039 34 014	2x ER 16 A u-tec	EK	1:1
8 039 34 015	2x ER 16 A u-tec	IK 140 bar	1:1



**Schwenkkopf  
universal head** **180° umsetzbar  
180° reversible**

Mittenmaß / center distance  $H=50$   
 Achsversatz / offset  $A=35$   
 Einsatz für Hauptspindel / employment for main spindle

8 043 34 002	ER 16 A u-tec	EK	1:1
8 043 34 003	ER 16 A u-tec	IK 25 bar	1:1
$n_{max} = 6000 \text{ min}^{-1}$			
8 043 34 004	ER 16 A u-tec	EK	1:2
8 043 34 005	ER 16 A u-tec	IK 25 bar	1:2
$n_{max} = 12000 \text{ min}^{-1}$			



**Schwenkkopf  
universal head** **180° umsetzbar  
180° reversible**

Mittenmaß / center distance  $H=66$   
 Achsversatz / offset  $A=15$   
 Einsatz für Hauptspindel und Gegenspindel /  
 employment for main spindle and sub spindle

8 043 34 013	ER 16 A u-tec	EK	1:1
8 043 34 014	ER 16 A u-tec	IK 25 bar	1:1
$n_{max} = 6000 \text{ min}^{-1}$			
8 043 34 012	ER 16 A u-tec	EK	1:2
8 043 34 015	ER 16 A u-tec	IK 25 bar	1:2
$n_{max} = 12000 \text{ min}^{-1}$			



**Winkel-Scheibenfräserkopf  
radial disk mill head** **180° umsetzbar  
180° reversible**

Mittenmaß / center distance  $H=65$   
 $n_{max} = 3000 \text{ min}^{-1}$   
 Einsatz für Hauptspindel und Gegenspindel /  
 employment for main spindle and sub spindle

8 037 31 000	ø 8	EK	2:1
8 037 32 000	ø 10	EK	2:1
8 037 33 002	ø 13	EK	2:1
8 037 34 006	ø 5/8"	EK	2:1



**Axial-Mehrspindel Werkzeuge  
axial multi spindle tools** **2-spindlig  
2-spindles**

Spindelversatz / spindle offset  $Z=\pm 34,5$   
 Einsatz für Hauptspindel und Gegenspindel /  
 employment for main spindle and sub spindle

8 050 34 002	ER 16 A u-tec	EK	1:1
8 050 34 003	ER 16 A u-tec	IK 140 bar	1:1
$n_{max} = 6000 \text{ min}^{-1}$			
8 050 34 005	ER 16 A u-tec	EK	1:2
8 050 34 006	ER 16 A u-tec	IK 140 bar	1:2
$n_{max} = 12000 \text{ min}^{-1}$			



**Axial-Mehrspindel Werkzeuge  
axial multi spindle tools** **2-spindlig  
2-spindles**

Spindelversatz / spindle offset  $Y=\pm 24$   
 Spindelversatz / spindle offset  $Z=60$   
 $n_{max} = 6000 \text{ min}^{-1}$   
 Einsatz für Hauptspindel / employment for main spindle

8 050 34 000	ER 16 A u-tec	EK	1:1
8 050 34 001	ER 16 A u-tec	IK 140 bar	1:1

▶ Weitere Ausführungen auf Anfrage  
further versions on request

▶ Zubehör ZB...\* accessories ZB...\*

▶ easy-quick

▶ u-tec



**Axial-Mehrspindel Werkzeuge** **3-spindlig**  
**axial multi spindle tools** **3-spindles**

Spindelversatz / spindle offset  $Y=\pm 24$   
 Spindelversatz / spindle offset  $Z=60$   
 $n_{max} = 6000 \text{ min}^{-1}$   
*Einsatz für Hauptspindel / employment for main spindle*

8 050 34 004	ER 16 A u-tec	EK	1:1
8 050 34 007	ER 16 A u-tec	IK 140 bar	1:1



**Winkel-Mehrspindel Werkzeuge** **2-spindlig**  
**angle multi spindle tools** **2-spindles**

Mittenmaß / center distance  $H=45/80$   
 180° umsetzbar / reversible  
 $n_{max} = 6000 \text{ min}^{-1}$   
*Einsatz für Hauptspindel / employment for main spindle*

8 053 34 004	ER 16 A u-tec	EK	1:1
8 053 34 005	ER 16 A u-tec	IK 140 bar	1:1



**Winkel-Mehrspindel Werkzeuge** **4-spindlig**  
**angle multi spindle tools** **4-spindles**

Mittenmaß / center distance  $H=45/80$   
 Spindelversatz / spindle offset  $Y=\pm 24$   
 180° umsetzbar / reversible  
 $n_{max} = 6000 \text{ min}^{-1}$   
*Einsatz für Hauptspindel / employment for main spindle*

8 053 34 002	ER 16 A u-tec	EK	1:1
8 053 34 003	ER 16 A u-tec	IK 140 bar	1:1



**Winkel-Mehrspindel Werkzeuge** **2-spindlig**  
**angle multi spindle tools** **2-spindles**

Mittenmaß / center distance  $H=80$   
 Spindelversatz / spindle offset  $Y=\pm 24$   
 zurückgesetzt / offset  
 $n_{max} = 6000 \text{ min}^{-1}$   
*Einsatz für Hauptspindel und Gegenspindel /  
 employment for main spindle and sub spindle*

8 053 34 009	ER 16 A u-tec	EK	1:1
8 053 34 010	ER 16 A u-tec	IK 140 bar	1:1

► Weitere Ausführungen auf Anfrage  
 further versions on request

► Zubehör ZB...\*   
 accessories ZB...\*

► easy-quick

► u-tec

## festе Werkzeuge static tool holders



**Aufnahmehalter**  
tool holder

180° umsetzbar  
180° reversible

zurückgesetzt / offset  
Einsatz für Hauptspindel und Gegenspindel /  
employment for main spindle and sub spindle

- |              |                 |       |
|--------------|-----------------|-------|
| 8 240 05 003 | easy quick HT 3 | IK/EK |
| 8 240 06 010 | easy quick HT 4 | IK/EK |



**Abstechhalter**  
cut-off holder



höhenverstellbar / height adjustable  
Einsatz für Hauptspindel und Gegenspindel /  
employment for main spindle and sub spindle

- |              |                     |           |
|--------------|---------------------|-----------|
| 8 320 09 002 | HORN System 845 (1) | IK 70 bar |
| 8 320 09 017 | HORN System 845 (2) | IK 70 bar |



**Bohrstangenhalter**  
boring bar holder

180° umsetzbar  
180° reversible

Mittenmaß / center distance H=60  
zurückgesetzt / offset

- |              |     |       |
|--------------|-----|-------|
| 8 240 08 035 | ø32 | IK/EK |
|--------------|-----|-------|



**Mehrfach-Drehstahlhalter**  
multiple turning holder

Einsatz für Hauptspindel und Gegenspindel /  
employment for main spindle and sub spindle

- |              |                      |    |
|--------------|----------------------|----|
| 8 251 01 000 | Vierkant/square 16   | EK |
| 8 251 01 002 | Vierkant/square 5/8" | EK |



**Mehrfach-Bohrstangenhalter**  
multiple boring bar holder

zurückgesetzt  
offset

Mittenmaß / center distance H=44/79  
Einsatz für Hauptspindel und Gegenspindel /  
employment for main spindle and sub spindle

- |              |      |       |
|--------------|------|-------|
| 8 253 07 008 | ø 25 | IK/EK |
| 8 253 07 018 | ø 1" | IK/EK |



**Abstechhalter**  
cut-off holder

heimatec®

höhenverstellbar / height adjustable  
Einsatz für Hauptspindel und Gegenspindel /  
employment for main spindle and sub spindle

- |              |           |           |
|--------------|-----------|-----------|
| 8 320 02 011 | SH 26 (1) | IK 70 bar |
| 8 320 02 016 | SH 26 (2) | IK 70 bar |
| 8 320 03 021 | SH 32 (1) | IK 70 bar |
| 8 320 03 026 | SH 32 (2) | IK 70 bar |
| 8 320 03 019 | SH 32 (3) | IK 70 bar |



Miyano BNA 42 DHY/2/MSY, BMT 38

▶ Weitere Ausführungen auf Anfrage  
further versions on request

▶ Zubehör ZB...\*  
accessories ZB...\*



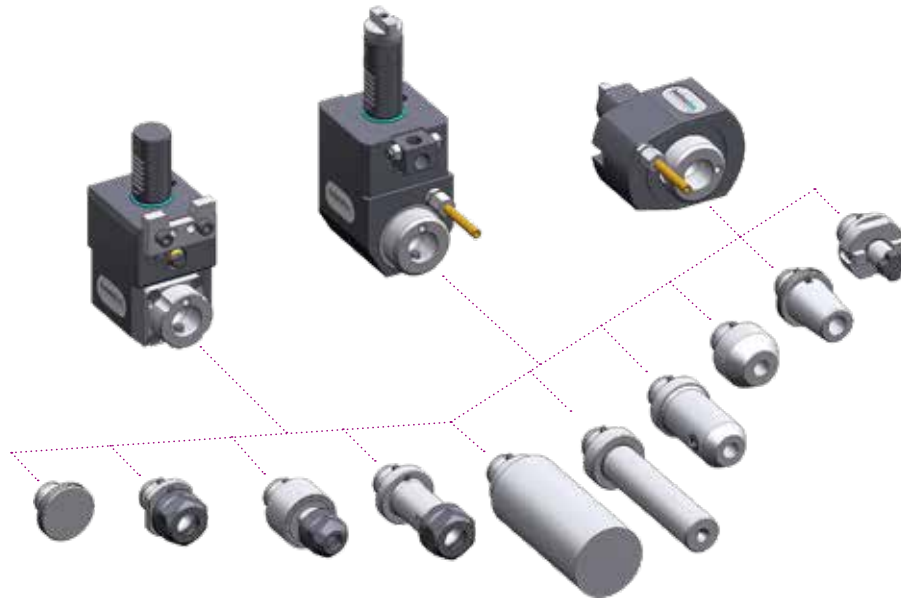
▶ easy-quick



▶ u-tec



► **easy-quick HT Schnellwechselsystem**  
**easy-quick HT fast change system**



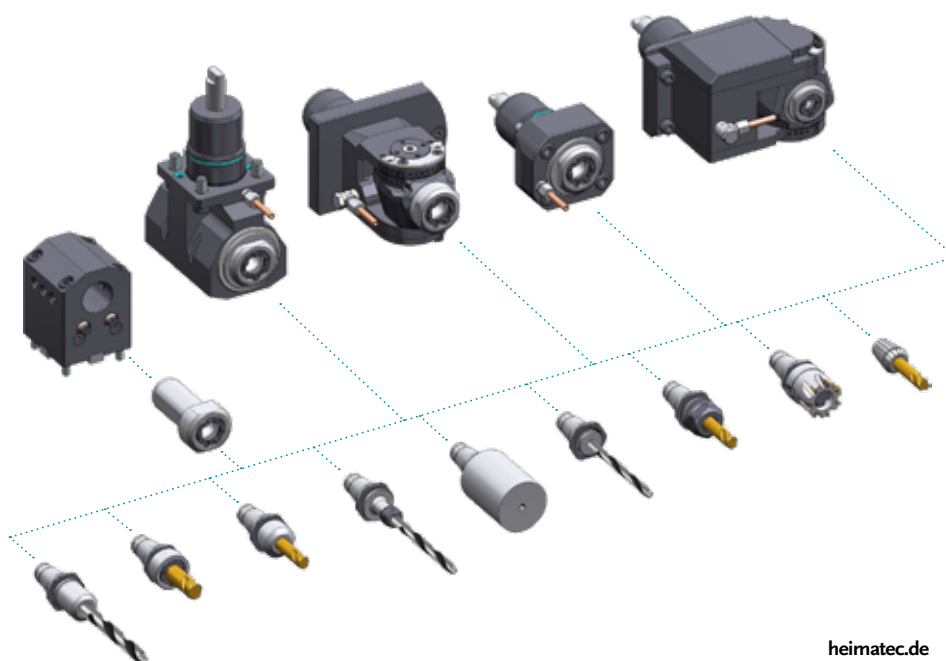
► Ausführungen siehe Katalog  
versions see catalogue



[heimatec.de](http://heimatec.de)  
Produkte / easy-quick

[heimatec.com](http://heimatec.com)  
products / easy-quick

► **u-tec<sup>®</sup> UT Wechselsystem**  
**u-tec<sup>®</sup> UT change system**



► Ausführungen siehe Katalog  
versions see catalogue



[heimatec.de](http://heimatec.de)  
Produkte / u-tec

[heimatec.com](http://heimatec.com)  
products / u-tec