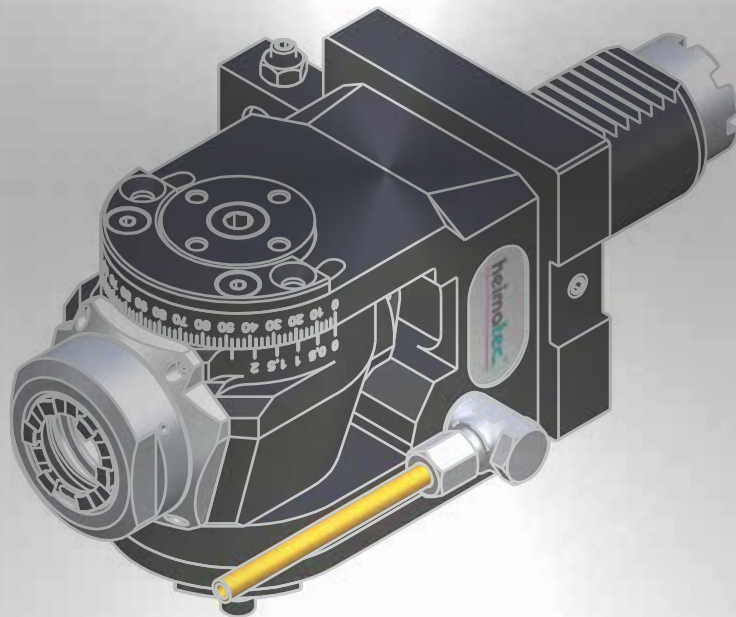


Werkzeugkatalog
tool catalogue



SPINNER

TC 800 MC - VDI 40



Hinweis zu den AGBs:

Diese finden Sie in unserem Internetauftritt unter

www.heimatec.de

Home/Impressum/AGB

Terms and conditions:

You will find them on our website

www.heimatec.com

Home/Imprint/Terms and Conditions

Das Katalog-Werk einschließlich aller seiner Teile ist urheberrechtlich geschützt. Jede Verwertung außerhalb der engen Grenzen des Urheberrechtsgesetzes ist ohne Zustimmung der Rechteeinhaber unzulässig und strafbar. Das gilt insbesondere für Vervielfältigungen, Übersetzungen, Mikroverfilmungen und die Einspeicherung und Verarbeitung in elektronischen Systemen.

heimatec® GmbH behält sich Änderungen technischer Art jederzeit ohne Vorankündigung vor. Dies gilt insbesondere bei Anpassungen an neue oder geänderte internationale Normen oder bei Weiterentwicklungen unserer Produkte oder Herstellungsprozesse.

This catalogue, including all its parts, is protected by copyright. Each use outside the restricted limitations of the Copyright Act is inadmissible and liable to prosecution without the consent of heimatec. This is particularly valid for duplication, translation, microfilming and feeding and processing in electronic systems.

heimatec® GmbH reserves the right of technical changes everytime without advance notice, which is particularly valid for adaptations to new or changed international standards, or to developments of our products or manufacturing processes.

angetriebene Werkzeuge driven tools



Axial-Bohr- und Fräskopf
axial drilling and milling head

$n_{max} = 8000 \text{ min}^{-1}$

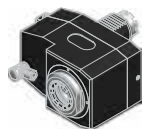
8 010 46 194	ER 32 AX u-tec	EK	1:1
8 010 46 202	ER 32 AX u-tec	IK 25 bar	1:1
8 010 47 089	easy-quick HT 5	EK	1:1
8 010 47 088	easy-quick HT 5	IK 25 bar	1:1



Axial-Fräskopf
axial milling head

$n_{max} = 8000 \text{ min}^{-1}$

8 011 45 026	Kombidom/universal arbor 22	EK	1:1
--------------	-----------------------------	----	-----



Axial-Bohr- und Fräskopf
axial drilling and milling head

Achsversatz / offset $A=50$

8 019 46 135	ER 32 AX u-tec	EK	1:1
$n_{max} = 8000 \text{ min}^{-1}$			
8 019 46 136	ER 32 AX u-tec	EK	2:1
$n_{max} = 4000 \text{ min}^{-1}$			
8 019 46 137	ER 32 AX u-tec	EK	1:2
$n_{max} = 16000 \text{ min}^{-1}$			



Winkel-Bohr- und Fräskopf
radial drilling and milling head

Mittenmaß / center distance $H=69$
 $n_{max} = 8000 \text{ min}^{-1}$

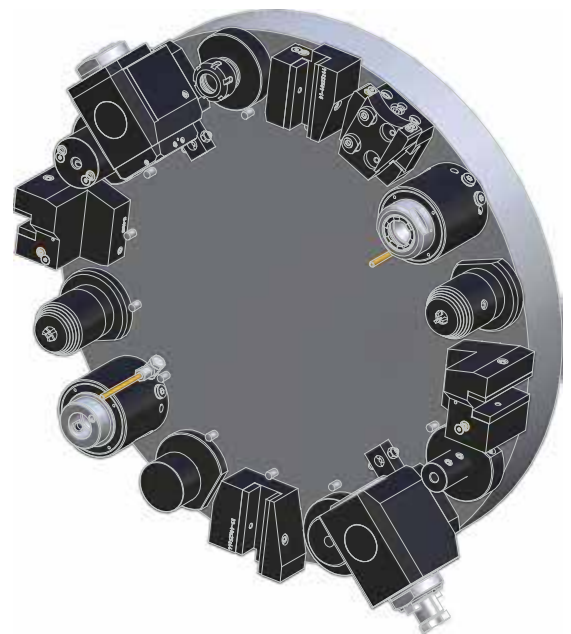
8 030 46 366	ER 32 AX u-tec	EK	1:1
8 030 46 349	ER 32 AX u-tec	IK 140 bar	1:1



Winkel-Fräskopf
radial milling head

Mittenmaß / center distance $H=69$
 $n_{max} = 8000 \text{ min}^{-1}$

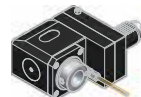
8 031 45 041	Kombidom/universal arbor 22	EK	1:1
--------------	-----------------------------	----	-----



Winkel-Bohr- und Fräskopf
radial drilling and milling head

Mittenmaß / center distance $H=69$

8 030 46 369	ER 32 AX u-tec	EK	2:1
$n_{max} = 4000 \text{ min}^{-1}$			
8 030 46 367	ER 32 AX u-tec	EK	1:2
$n_{max} = 16000 \text{ min}^{-1}$			



Winkel-Bohr- und Fräskopf
radial drilling and milling head

Mittenmaß / center distance $H=100$
zurückgesetzt / offset
 $n_{max} = 8000 \text{ min}^{-1}$

8 033 46 129	ER 32 AX u-tec	EK	1:1
8 033 46 130	ER 32 AX u-tec	IK 140 bar	1:1
8 033 47 016	easy-quick HT 5	EK	1:1
8 033 47 028	easy-quick HT 5	IK 140 bar	1:1



Winkel-Bohr- und Fräskopf
radial drilling and milling head

Mittenmaß / center distance $H=100$
zurückgesetzt / offset

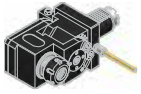
8 033 46 132	ER 32 AX u-tec	EK	2:1
$n_{max} = 4000 \text{ min}^{-1}$			
8 033 46 131	ER 32 AX u-tec	EK	1:2
$n_{max} = 16000 \text{ min}^{-1}$			

► Weitere Ausführungen auf Anfrage
further versions on request

► Zubehör **ZB...***
accessories **ZB...***

► **easy-quick**

► **u-tec**



Winkel-Bohr- und Fräskopf radial drilling and milling head

γ-verstellbar / γ-axes adjustable
 $n_{max} = 8000 \text{ min}^{-1}$

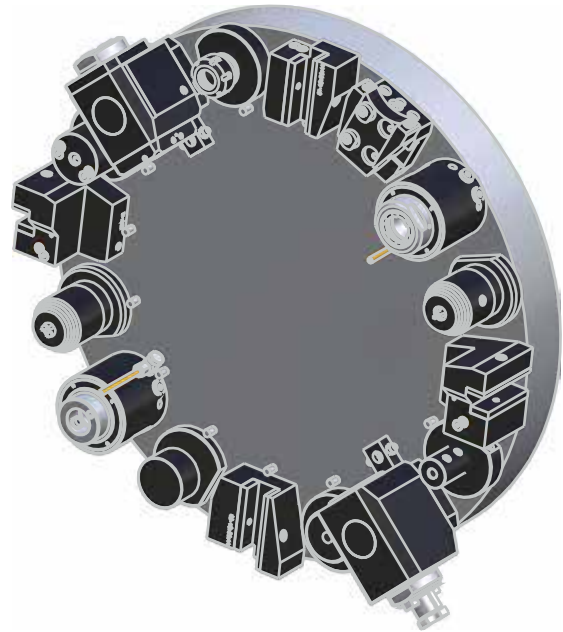
8 038 45 007 ER 25 EK 1:1



Schwenkopf universal head

Mittenmaß / center distance H=87
 $n_{max} = 8000 \text{ min}^{-1}$

8 040 45 072 ER 25 AX u-tec EK 1:1
8 040 45 085 ER 25 AX u-tec IK 140 bar 1:1



festе Werkzeuge static tool holders



Werkzeughalter B1 tool holder B1

8 234 43 000 Vierkant/square 25/20 EK



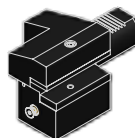
Werkzeughalter B3 tool holder B3

8 234 43 001 Vierkant/square 25/20 EK



Werkzeughalter C1 tool holder C1

8 214 43 000 Vierkant/square 25/20 EK



Werkzeughalter C3 tool holder C3

8 214 43 001 Vierkant/square 25/20 EK

► Weitere Ausführungen auf Anfrage
further versions on request

► Zubehör ZB...*
accessories ZB...*



► easy-quick



► u-tec





**Werkzeughalter E1
tool holder E1**

8 210 44 010	ø10	IK
8 210 44 011	ø12	IK
8 210 44 017	ø14	IK
8 210 45 003	ø16	IK
8 210 46 004	ø20	IK
8 210 47 005	ø25	IK
8 210 48 004	ø32	IK
8 210 49 002	ø40	IK
8 210 49 003	ø50	IK



**Werkzeughalter E2
tool holder E2**

8 210 42 002	ø 6	IK/EK
8 210 43 000	ø 8	IK/EK
8 210 44 001	ø10	IK/EK
8 210 44 000	ø12	IK/EK
8 210 44 009	ø14	IK/EK
8 210 45 000	ø16	IK/EK
8 210 45 013	ø18	IK/EK
8 210 46 002	ø20	IK/EK
8 210 47 001	ø25	IK/EK
8 210 48 001	ø32	IK/EK
8 210 49 000	ø40	IK/EK
8 210 49 005	ø50	IK/EK



**Werkzeughalter E4
tool holder E4**

8 210 45 002	ER 25	IK
8 210 46 000	ER 32	IK
8 210 47 004	ER 40	IK



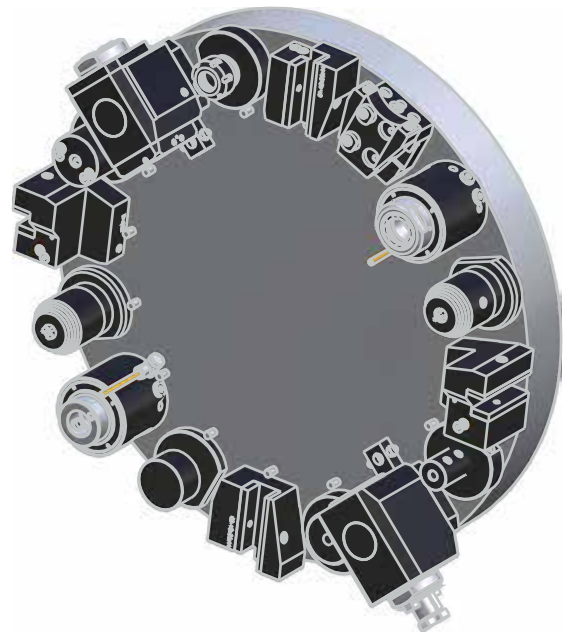
**Werkzeughalter F
tool holder F**

8 210 41 000	MK1	IK
8 210 42 001	MK2	IK
8 210 43 002	MK3	IK
8 210 44 007	MK4	IK



**Aufnahmehalter
tool holder**

8 210 47 014	easy-quick HT 5	IK/EK
--------------	-----------------	-------



**Kurzbohrfutter
short drill chuck**

8 210 43 003	ø0,5 - ø8,0	EK
8 210 44 008	ø1,0 - ø13,0	EK
8 210 45 006	ø3,0 - ø16,0	EK



**Kurzbohrfutter
short drill chuck**

8 210 43 004	ø0,5 - ø8,0	IK
8 210 44 014	ø1,0 - ø13,0	IK
8 210 45 009	ø3,0 - ø16,0	IK



**Werkstoffanschlag
stock stop**

8 262 49 002	ø54	
--------------	-----	--



**Abstechhalter
cut-off holder**

höhenverstellbar / height adjustable

8 320 43 000	SH 32	EK
--------------	-------	----



**Verschlussstopfen Z2
plug Z2**

8 200 40 001	40 S	
8 200 40 000	40 K	

Hauptsitz/headquarters

heimatec® GmbH
Präzisionswerkzeuge
Carl-Benz-Straße 4
D- 77871 Renchen
Postfach 11 36
D- 77867 Renchen
Tel.: +49 (78 43) 94 66 0
Fax: +49 (78 43) 94 66 66
www.heimatec.de
info@heimatec.de

heimatec® Inc.
16 E. Piper Lane Suite 121
USA- 60070 Prospect Heights IL
Tel.: +1 (847) 749 0633
Fax: +1 (847) 749 2445
www.heimatecinc.com
info@heimatecinc.com

heimatec® - Ost, JSC
ul. Kozjubinskogo 4 office 209
RUS- 121351 Moskau
Tel.: +7 (495) 648 69 19
Fax: +7 (495) 648 69 19
www.heimatec-ost.ru
sales@heimatec-ost.ru

