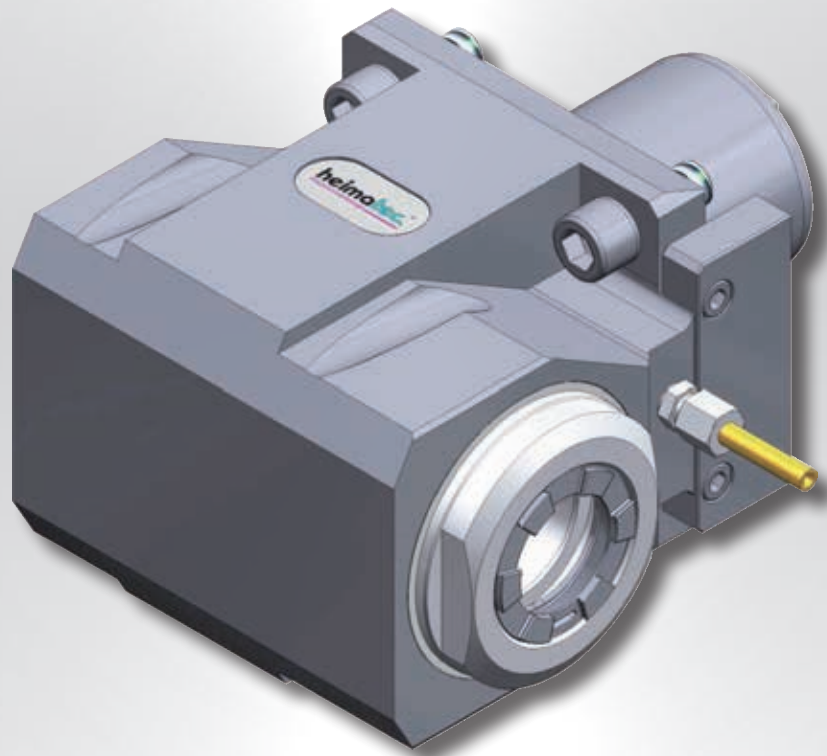


Werkzeugkatalog

tool catalogue



OKUMA

BMT 60

Space Turn LB 4000 EX M/MY



Hinweis zu den AGBs:

Diese finden Sie in unserem Internetauftritt unter

www.heimatec.de

Home/Impressum/AGB

Terms and conditions:

You will find them on our website

www.heimatec.com

Home/Imprint/Terms and Conditions

Das Katalog-Werk einschließlich aller seiner Teile ist urheberrechtlich geschützt. Jede Verwertung außerhalb der engen Grenzen des Urheberrechtsgesetzes ist ohne Zustimmung der Rechteinhaber unzulässig und strafbar. Das gilt insbesondere für Vervielfältigungen, Übersetzungen, Mikroverfilmungen und die Einspeicherung und Verarbeitung in elektronischen Systemen.

heimatec® GmbH behält sich Änderungen technischer Art jederzeit ohne Vorankündigung vor. Dies gilt insbesondere bei Anpassungen an neue oder geänderte internationale Normen oder bei Weiterentwicklungen unserer Produkte oder Herstellungsprozesse.

This catalogue, including all its parts, is protected by copyright. Each use outside the restricted limitations of the Copyright Act is inadmissible and liable to prosecution without the consent of heimatec. This is particularly valid for duplication, translation, microfilming and feeding and processing in electronic systems.

heimatec® GmbH reserves the right of technical changes everytime without advance notice, which is particularly valid for adaptations to new or changed international standards, or to developments of our products or manufacturing processes.

angetriebene Werkzeuge driven tools



Axial-Bohr- und Fräskopf axial drilling and milling head

$n_{max} = 6000 \text{ min}^{-1}$

8 010 67 036	ER 40	EK	1:1
8 010 67 037	ER 40	IK 25 bar	1:1
8 010 67 046	ER 40	IK 70 bar	1:1
8 010 67 082	ER 40 AX u-tec	EK	1:1
8 010 67 085	ER 40 AX u-tec	IK 25 bar	1:1
8 010 67 088	ER 40 AX u-tec	IK 70 bar	1:1
8 010 67 040	easy quick HT 5	EK	1:1
8 010 67 041	easy quick HT 5	IK 25 bar	1:1



Axial-Bohr- und Fräskopf axial drilling and milling head

Achsversatz / offset $A=50$

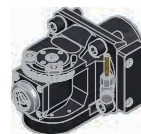
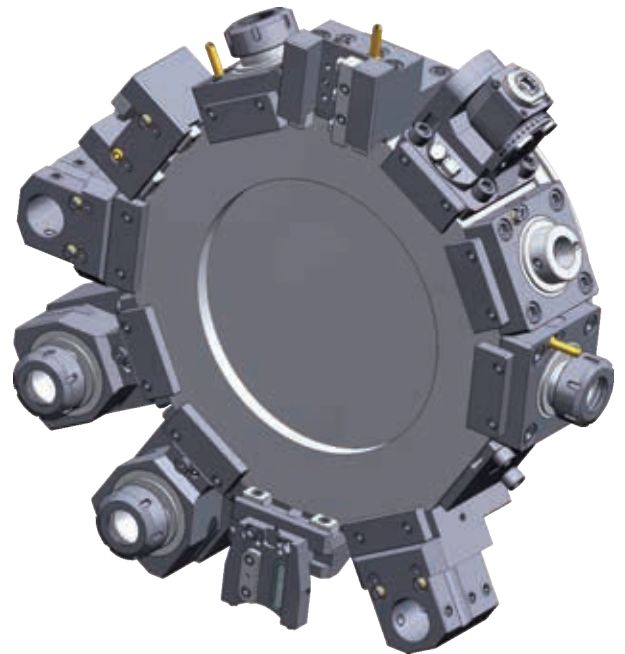
8 019 66 035	ER 32 AX u-tec	EK	1:1
8 019 66 036	ER 32 AX u-tec	IK 140 bar	1:1
$n_{max} = 6000 \text{ min}^{-1}$			
8 019 66 037	ER 32 AX u-tec	EK	1:2
8 019 66 038	ER 32 AX u-tec	IK 140 bar	1:2
$n_{max} = 12000 \text{ min}^{-1}$			
8 019 66 039	ER 32 AX u-tec	EK	2:1
8 019 66 040	ER 32 AX u-tec	IK 140 bar	2:1
$n_{max} = 3000 \text{ min}^{-1}$			



Winkel-Bohr- und Fräskopf radial drilling and milling head

Mittenmaß / center distance $H=85$
 $n_{max} = 6000 \text{ min}^{-1}$

8 030 67 040	ER 40	EK	1:1
8 030 67 041	ER 40	IK 140 bar	1:1
8 030 67 102	ER 40 AX u-tec	EK	1:1
8 030 67 100	ER 40 AX u-tec	IK 140 bar	1:1
8 030 67 053	easy quick HT 5	EK	1:1
8 030 67 062	easy quick HT 5	IK 140 bar	1:1



Schwenkkopf universal head

$n_{max} = 6000 \text{ min}^{-1}$

8 040 64 006	ER 16 AX u-tec	EK	1:1
--------------	----------------	----	-----



Schwenkkopf universal head

Mittenmaß / center distance $H=69$
Achsversatz / offset $A=60$
 $n_{max} = 6000 \text{ min}^{-1}$

8 043 65 005	ER 25 AX u-tec	EK	1:1
--------------	----------------	----	-----

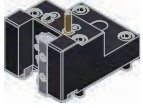
► Weitere Ausführungen auf Anfrage
further versions on request

► Zubehör ZB...*
accessories ZB...*

► easy-quick

► u-tec

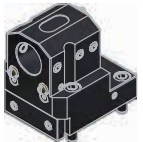
festе Werkzeuge
static tool holders



8 224 05 002	Vierkant/square 25	EK
8 224 05 006	Vierkant/square 25,4 (1")	EK



8 244 05 002	Vierkant/square 25	EK
8 244 05 005	Vierkant/square 25,4 (1")	EK



Bohrstangenhalter
boring bar holder

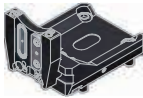
Mittenmaß / center distance H=90

8 240 08 010	∅ 38,1 (1,5")	IK/EK
8 240 09 033	∅ 50,8 (2")	IK/EK
8 240 09 008	∅ 40	IK/EK
8 240 09 010	∅ 50	IK/EK



Abstechhalter
cut-off holder

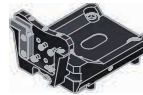
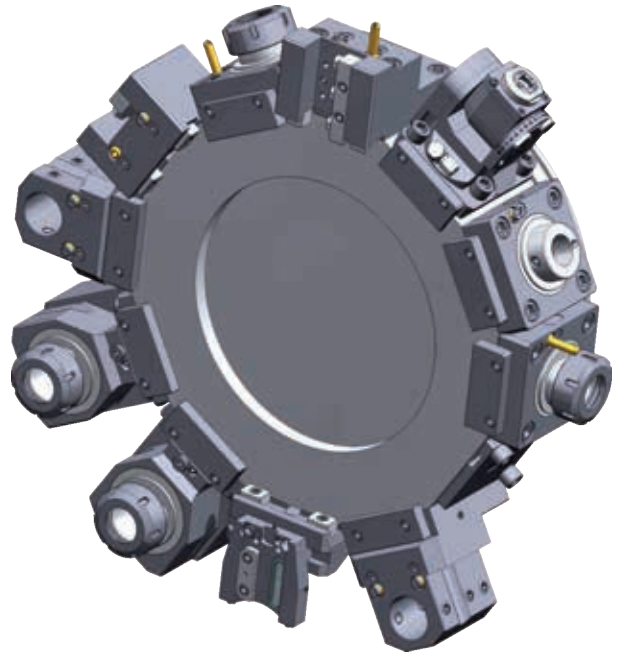
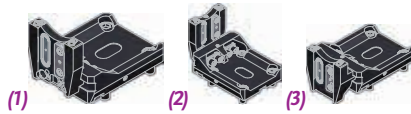
8 224 03 002	SH 32	EK
--------------	--------------	----



Abstechhalter
cut-off holder

höhenverstellbar / height adjustable

8 320 03 016	SH 32 (1)	IK 70 bar
8 320 03 037	SH 32 (2)	IK 70 bar
8 320 03 036	SH 32 (3)	IK 70 bar

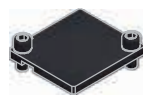
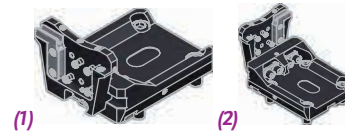


Abstechhalter
cut-off holder

pi HORN pi

höhenverstellbar / height adjustable

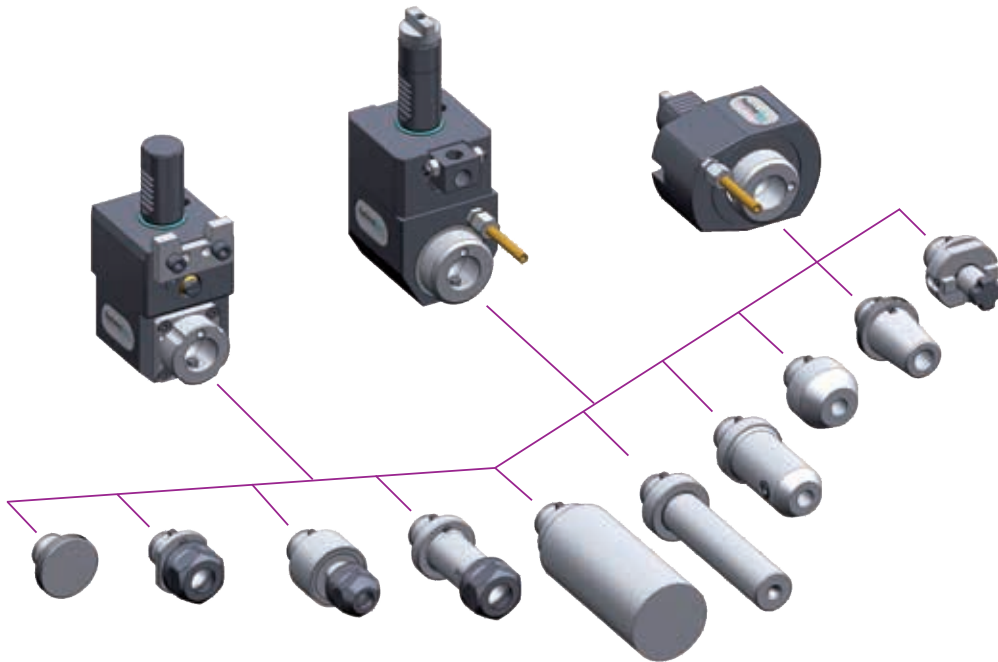
8 320 09 010	HORN System 845 (1)	IK 70 bar
8 320 09 032	HORN System 845 (2)	IK 70 bar



Abdeckplatte
cover plate

8 200 03 004

- ▶ *easy-quick HT Schnellwechselsystem*
easy-quick HT fast change system



DAS Schnellwechselsystem von heimatec
für angetriebene und feste Werkzeuge

*THE fast change system of heimatec
for driven and static tools*

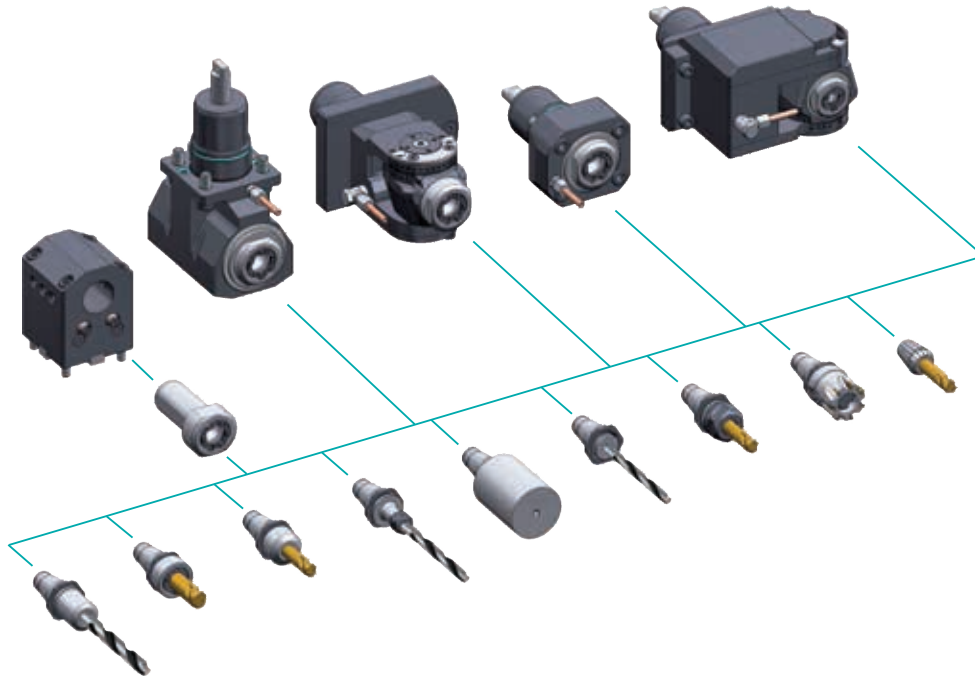
- ▶ Ausführungen siehe Katalog
versions see catalogue

www.heimatec.de
Produkte / easy-quick

www.heimatec.com
products / easy-quick



► **u-tec**[®] UT Wechselsystem
u-tec[®] UT change system



► Ausführungen siehe Katalog
versions see catalogue

Unser Wechselsystem,
das ALLES möglich macht

Our change system,
that makes EVERYTHING possible

www.heimatec.de
Produkte / u-tec

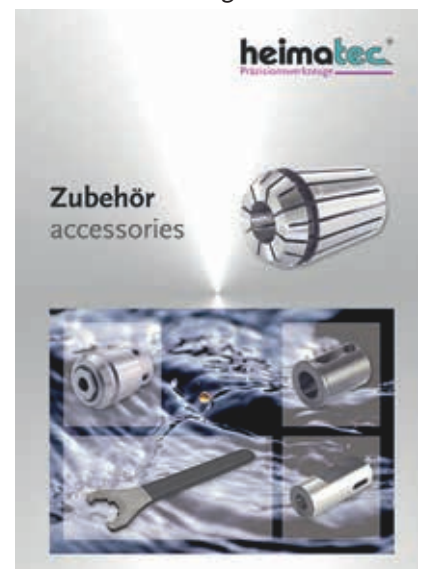
www.heimatec.com
products / u-tec



► **Zubehör**
accessories



► Ausführungen siehe Katalog
versions see catalogue



www.heimatec.de
Produkte / Zubehör

www.heimatec.com
products / accessories

heimatec®

- heimatec®-Niederlassungen
heimatec® overseas branches
- unsere weltweiten Vertretungen
global representations of heimatec®



Hauptsitz/headquarters

heimatec® GmbH
Präzisionswerkzeuge
Carl-Benz-Straße 4
D- 77871 Renchen
Postfach 11 36
D- 77867 Renchen

Tel.: +49 (78 43) 94 66 0
Fax: +49 (78 43) 94 66 66
heimatec.de
info@heimatec.de

heimatec® Inc.
USA
usa.heimatec.com
USA@heimatec.com

heimatec®-Ost, JSC
Russia
ru.heimatec.com
Russia@heimatec.com

heimatec® Ltd.
Taiwan
tw.heimatec.com
Taiwan@heimatec.com

heimatec®
Singapore
sg.heimatec.com
Singapore@heimatec.com

heimatec® India Pvt Ltd.
India
in.heimatec.com
India@heimatec.com

