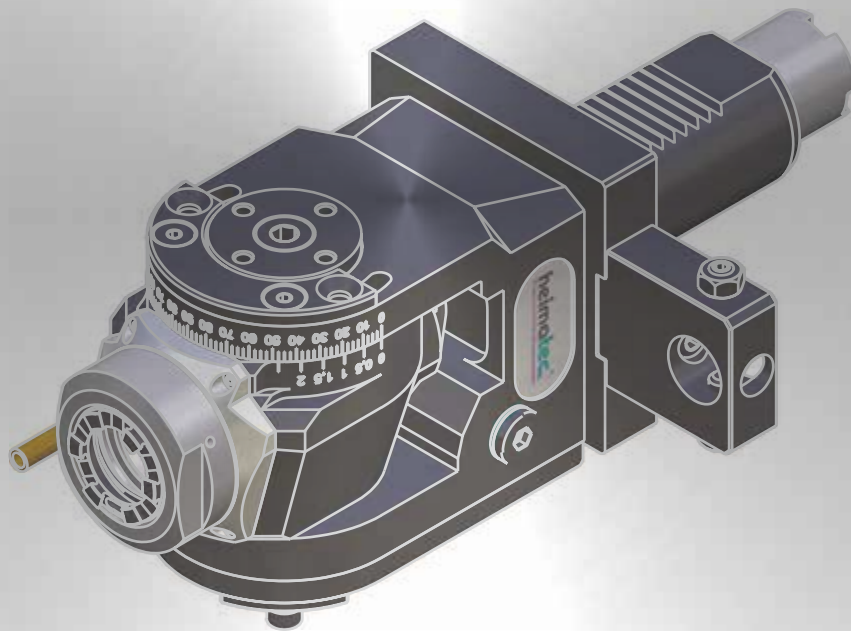


Werkzeugkatalog

tool catalogue



OKUMA

Captain L 370 M
Genos L300 E-M/MY
Space Turn LB 300 M/MY
Space Turn LB 3000 EX M-VDI

LB 15 II MW
ES-L10II M
LU 300M
LU 15 M



Hinweis zu den AGBs:

Diese finden Sie in unserem Internetauftritt unter

www.heimatec.de

Home/Impressum/AGB

Terms and conditions:

You will find them on our website

www.heimatec.com

Home/Imprint/Terms and Conditions

Das Katalog-Werk einschließlich aller seiner Teile ist urheberrechtlich geschützt. Jede Verwertung außerhalb der engen Grenzen des Urheberrechtsgesetzes ist ohne Zustimmung der Rechteeinhaber unzulässig und strafbar. Das gilt insbesondere für Vervielfältigungen, Übersetzungen, Mikroverfilmungen und die Einspeicherung und Verarbeitung in elektronischen Systemen.

heimatec® GmbH behält sich Änderungen technischer Art jederzeit ohne Vorankündigung vor. Dies gilt insbesondere bei Anpassungen an neue oder geänderte internationale Normen oder bei Weiterentwicklungen unserer Produkte oder Herstellungsprozesse.

This catalogue, including all its parts, is protected by copyright. Each use outside the restricted limitations of the Copyright Act is inadmissible and liable to prosecution without the consent of heimatec. This is particularly valid for duplication, translation, microfilming and feeding and processing in electronic systems.

heimatec® GmbH reserves the right of technical changes everytime without advance notice, which is particularly valid for adaptations to new or changed international standards, or to developments of our products or manufacturing processes.

angetriebene Werkzeuge
driven tools



Axial-Bohr- und Fräskopf
axial drilling and milling head

$n_{max} = 6000 \text{ min}^{-1}$

8 010 46 190	ER 32 AX u-tec	EK	1:1
8 010 46 189	ER 32 AX u-tec	IK 25 bar	1:1
8 010 46 164	ER 32 AX u-tec	IK 70 bar	1:1
8 010 47 095	easy quick HT 5	EK	1:1
8 010 47 096	easy quick HT 5	IK 25 bar	1:1
8 010 47 097	easy quick HT 5	IK 70 bar	1:1



Axial-Bohr- und Fräskopf
axial drilling and milling head

Achsversatz / offset $A=50$

8 019 46 131	ER 32 AX u-tec	EK	1:2
$n_{max} = 12000 \text{ min}^{-1}$			
8 019 46 089	ER 32 AX u-tec	IK 25 bar	1:2
$n_{max} = 12000 \text{ min}^{-1}$			
8 019 46 092	ER 32 AX u-tec	EK	2:1
$n_{max} = 3000 \text{ min}^{-1}$			
8 019 46 088	ER 32 AX u-tec	IK 25 bar	2:1
$n_{max} = 3000 \text{ min}^{-1}$			



Winkel-Bohr- und Fräskopf
radial drilling and milling head

Mittenmaß / center distance $H=69$

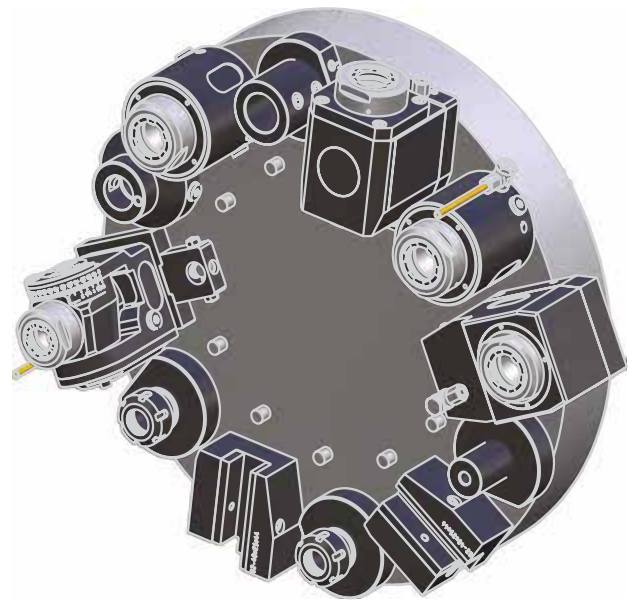
8 030 46 048	ER 32 AX u-tec	EK	1:1
$n_{max} = 6000 \text{ min}^{-1}$			
8 030 46 280	ER 32 AX u-tec	IK 140 bar	1:1
$n_{max} = 6000 \text{ min}^{-1}$			
8 030 46 260	ER 32 AX u-tec	EK	1:2
$n_{max} = 8000 \text{ min}^{-1}$			
8 030 46 363	ER 32 AX u-tec	IK 140 bar	1:2
$n_{max} = 8000 \text{ min}^{-1}$			



Winkel-Bohr- und Fräskopf
radial drilling and milling head

Mittenmaß / center distance $H=100$
 $n_{max} = 6000 \text{ min}^{-1}$

8 033 46 116	ER 32 AX u-tec	EK	1:1
8 033 46 098	ER 32 AX u-tec	IK 140 bar	1:1
8 033 47 020	easy quick HT 5	EK	1:1
8 033 47 022	easy quick HT 5	IK 140 bar	1:1



Winkel-Scheibenfräserkopf
radial disk mill head

$\pm 10^\circ$ drehbar
 $\pm 10^\circ$ turnable

Mittenmaß / center distance $H=113$
Achsversatz / offset $A=58$
 $n_{max} = 2000 \text{ min}^{-1}$

8 037 49 021	ø16 - ø32	EK	3:1
--------------	------------------	----	-----



Querfräskopf
woodruff key cutter

Mittenmaß / center distance $H=84$
Achsversatz / offset $A=76$
 $n_{max} = 6000 \text{ min}^{-1}$

8 037 45 003	ER 25 AX u-tec	EK	1:1
--------------	-----------------------	----	-----



Schwenkkopf
universal head

Mittenmaß / center distance $H=87$
 $n_{max} = 6000 \text{ min}^{-1}$

8 040 45 062	ER 25 AX u-tec	EK	1:1
8 040 45 063	ER 25 AX u-tec	IK 140 bar	1:1

► Weitere Ausführungen auf Anfrage
further versions on request

► Zubehör **ZB...***
accessories **ZB...***

► **easy quick**

► **u-tec**

feste Werkzeuge static tool holders



Werkzeughalter B2
tool holder B2
8 235 43 000 Vierkant/square 25/20 EK



Werkzeughalter B4
tool holder B4
8 235 43 001 Vierkant/square 25/20 EK



Werkzeughalter C2
tool holder C2
8 215 43 000 Vierkant/square 25/20 EK



Werkzeughalter C4
tool holder C4
8 215 43 001 Vierkant/square 25/20 EK



Abstechhalter
cut-off holder
höhenverstellbar / height adjustable
8 320 43 000 SH 32 EK



Aufnahmehalter
tool holder
8 210 47 012 *easy quick* HT 5 IK/EK



Werkzeughalter E1
tool holder E1

8 210 44 010	ø10	IK
8 210 44 011	ø12	IK
8 210 44 017	ø14	IK
8 210 45 003	ø16	IK
8 210 45 014	ø18	IK
8 210 46 004	ø20	IK
8 210 47 005	ø25	IK
8 210 48 004	ø32	IK
8 210 49 002	ø40	IK
8 210 49 003	ø50	IK



Werkzeughalter E2
tool holder E2

8 210 42 002	ø 6	IK/EK
8 210 43 000	ø 8	IK/EK
8 210 44 001	ø10	IK/EK
8 210 44 000	ø12	IK/EK
8 210 44 009	ø14	IK/EK
8 210 45 000	ø16	IK/EK
8 210 45 013	ø18	IK/EK
8 210 46 002	ø20	IK/EK
8 210 47 001	ø25	IK/EK
8 210 48 001	ø32	IK/EK
8 210 49 000	ø40	IK/EK
8 210 49 005	ø50	IK/EK



Werkzeughalter E4
tool holder E4

8 210 45 002	ER 25	IK
8 210 46 000	ER 32	IK
8 210 47 004	ER 40	IK



Werkzeughalter F
tool holder F

8 210 41 000	MK1	IK
8 210 42 001	MK2	IK
8 210 43 002	MK3	IK
8 210 44 007	MK4	IK

▶ Weitere Ausführungen auf Anfrage
further versions on request

▶ Zubehör ZB...*
accessories ZB...*

▶ *easy quick*

▶ *u-tec*



Kurzbohrfutter
 short drill chuck

8 210 43 003	ø0,5 - ø8,0	EK
8 210 44 008	ø1,0 - ø13,0	EK
8 210 45 006	ø3,0 - ø16,0	EK



Kurzbohrfutter
 short drill chuck

8 210 43 004	ø0,5 - ø8,0	IK
8 210 44 014	ø1,0 - ø13,0	IK
8 210 45 009	ø3,0 - ø16,0	IK



Verschlussstopfen Z2
 plug Z2

8 200 40 001	40 S
8 200 40 000	40 K



Hauptsitz/headquarters

heimatec® GmbH
Präzisionswerkzeuge
Carl-Benz-Straße 4
D- 77871 Renchen
Postfach 11 36
D- 77867 Renchen
Tel.: +49 (78 43) 94 66 0
Fax: +49 (78 43) 94 66 66
www.heimatec.de
info@heimatec.de

heimatec® Inc.
16 E. Piper Lane Suite 121
USA- 60070 Prospect Heights IL
Tel.: +1 (847) 749 0633
Fax: +1 (847) 749 2445
www.heimatecinc.com
info@heimatecinc.com

heimatec® - Ost, JSC
ul. Kozjubinskogo 4 office 209
RUS- 121351 Moskau
Tel.: +7 (495) 648 69 19
Fax: +7 (495) 648 69 19
www.heimatec-ost.ru
sales@heimatec-ost.ru

