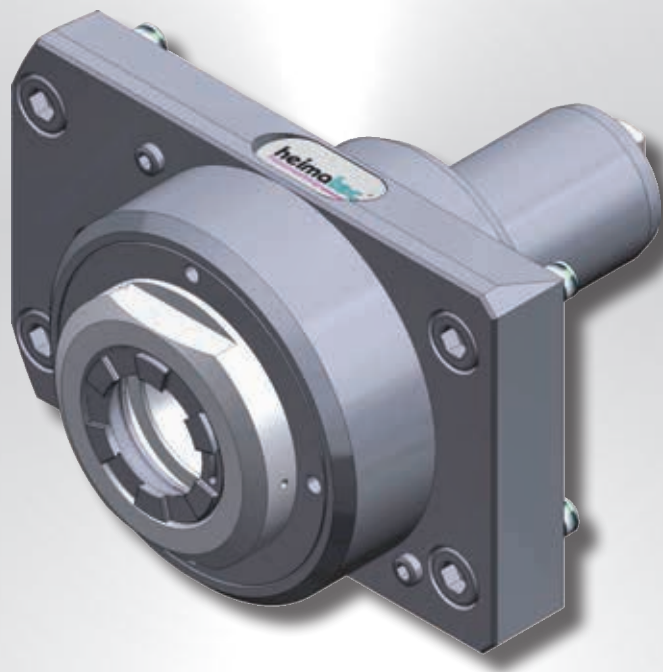


# Werkzeugkatalog

tool catalogue



# Mazak

BMT 80

QT Smart 300 M / 350 M



Hinweis zu den AGBs:

Diese finden Sie in unserem Internetauftritt unter

**[www.heimatec.de](http://www.heimatec.de)**

Home/Impressum/AGB

Terms and conditions:

You will find them on our website

**[www.heimatec.com](http://www.heimatec.com)**

Home/Imprint/Terms and Conditions

Das Katalog-Werk einschließlich aller seiner Teile ist urheberrechtlich geschützt. Jede Verwertung außerhalb der engen Grenzen des Urheberrechtsgesetzes ist ohne Zustimmung der Rechteinhaber unzulässig und strafbar. Das gilt insbesondere für Vervielfältigungen, Übersetzungen, Mikroverfilmungen und die Einspeicherung und Verarbeitung in elektronischen Systemen.

**heimatec® GmbH** behält sich Änderungen technischer Art jederzeit ohne Vorankündigung vor. Dies gilt insbesondere bei Anpassungen an neue oder geänderte internationale Normen oder bei Weiterentwicklungen unserer Produkte oder Herstellungsprozesse.

This catalogue, including all its parts, is protected by copyright. Each use outside the restricted limitations of the Copyright Act is inadmissible and liable to prosecution without the consent of heimatec. This is particularly valid for duplication, translation, microfilming and feeding and processing in electronic systems.

**heimatec® GmbH** reserves the right of technical changes everytime without advance notice, which is particularly valid for adaptations to new or changed international standards, or to developments of our products or manufacturing processes.

angetriebene Werkzeuge  
driven tools



**Axial-Bohr- und Fräskopf**  
**axial drilling and milling head**

Kombilagerung / combi bearing  
 $n_{max} = 4000 \text{ min}^{-1}$

8 010 77 002	<b>ER 40 AX u-tec</b>	EK	1:1
8 010 77 003	<b>ER 40 AX u-tec</b>	IK 25 bar	1:1
8 010 77 006	<b>ER 40 AX u-tec</b>	IK 70 bar	1:1
8 010 78 003	<b>easy-quick HT 6</b>	EK	1:1
8 010 78 004	<b>easy-quick HT 6</b>	IK 25 bar	1:1
8 010 78 006	<b>easy-quick HT 6</b>	IK 70 bar	1:1



**Axial-Bohr- und Fräskopf**  
**axial drilling and milling head**

Spindellagerung / spindle bearing  
 $n_{max} = 6000 \text{ min}^{-1}$

8 010 77 004	<b>ER 40 AX u-tec</b>	EK	1:1
8 010 77 005	<b>ER 40 AX u-tec</b>	IK 25 bar	1:1
8 010 77 008	<b>ER 40 AX u-tec</b>	IK 70 bar	1:1
8 010 78 007	<b>easy-quick HT 6</b>	EK	1:1
8 010 78 008	<b>easy-quick HT 6</b>	IK 25 bar	1:1
8 010 78 009	<b>easy-quick HT 6</b>	IK 70 bar	1:1



**Winkel-Bohr- und Fräskopf**  
**radial drilling and milling head**

Mittenmaß / center distance  $H=100$   
Kombilagerung / combi bearing  
 $n_{max} = 4000 \text{ min}^{-1}$

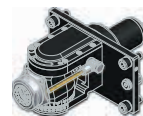
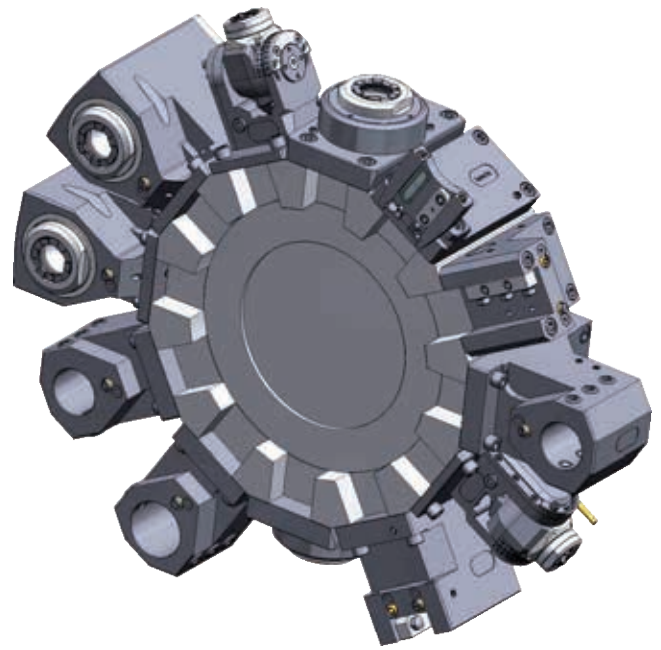
8 030 77 002	<b>ER 40 AX u-tec</b>	EK	1:1
8 030 77 003	<b>ER 40 AX u-tec</b>	IK 140 bar	1:1
8 030 78 008	<b>easy-quick HT 6</b>	EK	1:1
8 030 78 009	<b>easy-quick HT 6</b>	IK 140 bar	1:1



**Winkel-Bohr- und Fräskopf**  
**radial drilling and milling head**

Mittenmaß / center distance  $H=100$   
Spindellagerung / spindle bearing  
 $n_{max} = 6000 \text{ min}^{-1}$

8 030 77 005	<b>ER 40 AX u-tec</b>	EK	1:1
8 030 77 006	<b>ER 40 AX u-tec</b>	IK 140 bar	1:1
8 030 78 010	<b>easy-quick HT 6</b>	EK	1:1
8 030 78 011	<b>easy-quick HT 6</b>	IK 140 bar	1:1



**Schwenkkopf**  
**universal head**

Mittenmaß / center distance  $H=80$   
 $n_{max} = 6000 \text{ min}^{-1}$

8 040 75 001	<b>ER 25 AX u-tec</b>	EK	1:1
8 040 75 002	<b>ER 25 AX u-tec</b>	IK 140 bar	1:1

► Weitere Ausführungen auf Anfrage  
further versions on request

► Zubehör ZB...\*  
accessories ZB...\*

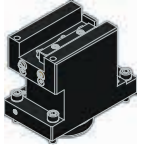
► easy-quick 

► u-tec 

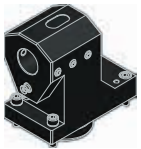
**festе Werkzeuge**  
**static tool holders**



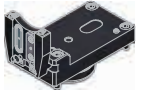
**Kombi-Drehstahlhalter**  
**universal turning holder**  
8 214 75 002 **Vierkant/square 25** EK  
8 214 75 003 **Vierkant/square 1"** EK



**Kombi-Plandrehhalter**  
**combi facing holder**  
*Mittenmaß / center distance H=105*  
8 234 75 004 **Vierkant/square 25** EK  
8 234 75 005 **Vierkant/square 1"** EK



**Bohrstangenhalter**  
**boring bar holder**  
*Mittenmaß / center distance H=120*  
8 230 79 003 **ø 40** IK/EK  
8 230 79 000 **ø 50** IK/EK  
8 230 79 002 **ø 60** IK/EK  
8 230 79 001 **ø 2"** IK/EK



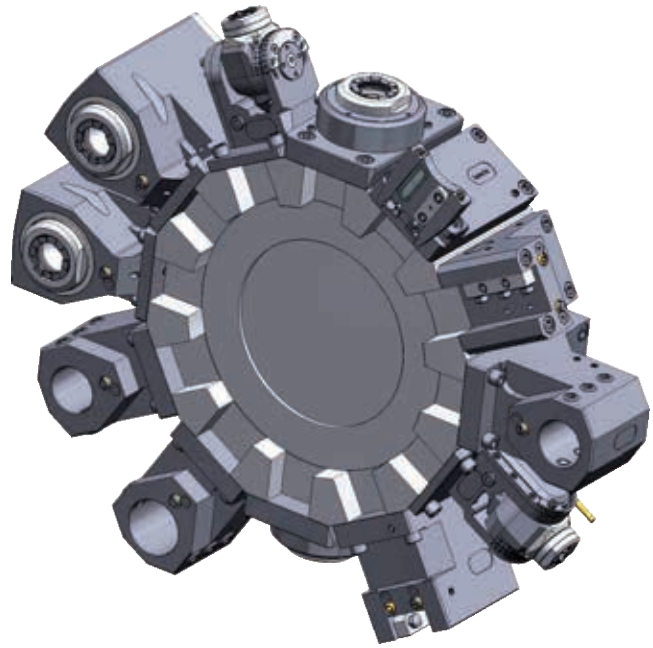
**Abstechhalter**  
**cut-off holder**  
  
8 320 73 000 **SH 32** IK 70 bar




**Abstechhalter**  
**cut-off holder**  
  
8 320 79 000 **HORN System 845** IK 70 bar



**Abdeckplatte**  
**cover plate**  
8 200 75 000



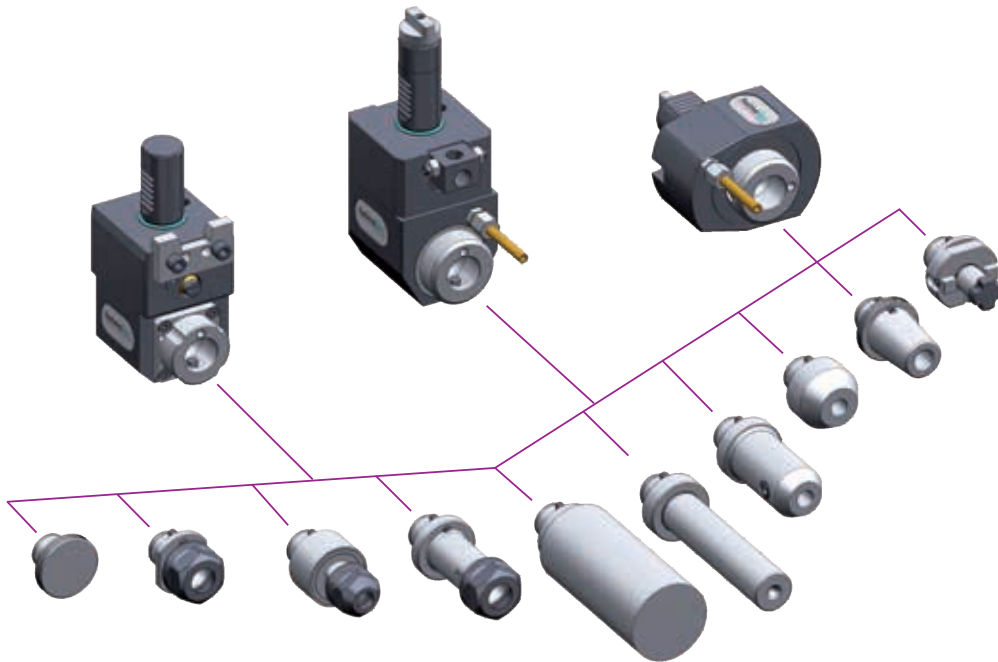
► Weitere Ausführungen auf Anfrage  
further versions on request

► Zubehör ZB...\*  
accessories ZB...\* 

► easy-quick 

► u-tec 

- ▶ *easy-quick HT Schnellwechselsystem*  
*easy-quick HT fast change system*



DAS Schnellwechselsystem von heimatec  
für angetriebene und feste Werkzeuge

*THE fast change system of heimatec  
for driven and static tools*

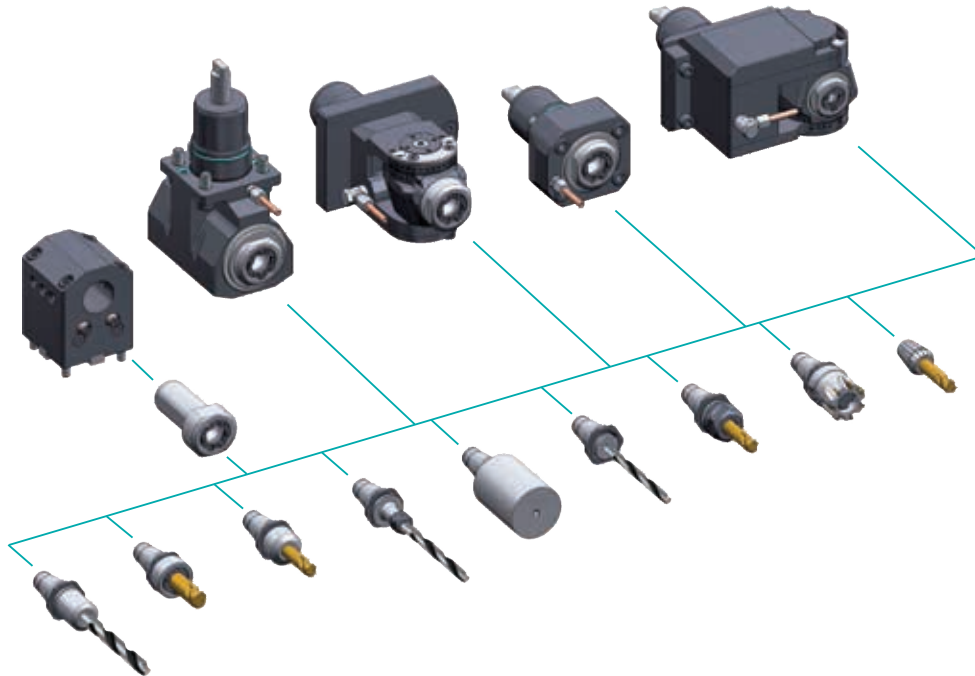
- ▶ Ausführungen siehe Katalog  
versions see catalogue

[www.heimatec.de](http://www.heimatec.de)  
Produkte / easy-quick

[www.heimatec.com](http://www.heimatec.com)  
products / easy-quick



► **u-tec**<sup>®</sup> UT Wechselsystem  
**u-tec**<sup>®</sup> UT change system



► Ausführungen siehe Katalog  
versions see catalogue

Unser Wechselsystem,  
das ALLES möglich macht

Our change system,  
that makes EVERYTHING possible

[www.heimatec.de](http://www.heimatec.de)  
Produkte / u-tec

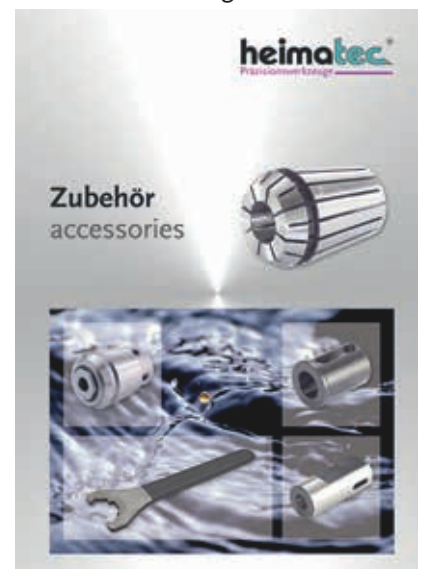
[www.heimatec.com](http://www.heimatec.com)  
products / u-tec



► **Zubehör**  
accessories



► Ausführungen siehe Katalog  
versions see catalogue



[www.heimatec.de](http://www.heimatec.de)  
Produkte / Zubehör

[www.heimatec.com](http://www.heimatec.com)  
products / accessories

# heimatec®

- heimatec®-Niederlassungen  
*heimatec® overseas branches*
- unsere weltweiten Vertretungen  
*global representations of heimatec®*



## Hauptsitz/headquarters

heimatec® GmbH  
Präzisionswerkzeuge  
Carl-Benz-Straße 4  
D- 77871 Renchen  
Postfach 11 36  
D- 77867 Renchen

Tel.: +49 (78 43) 94 66 0  
Fax: +49 (78 43) 94 66 66  
heimatec.de  
info@heimatec.de

heimatec® Inc.  
USA  
usa.heimatec.com  
USA@heimatec.com

heimatec®-Ost, JSC  
Russia  
ru.heimatec.com  
Russia@heimatec.com

heimatec® Ltd.  
Taiwan  
tw.heimatec.com  
Taiwan@heimatec.com

heimatec®  
Singapore  
sg.heimatec.com  
Singapore@heimatec.com

heimatec® India Pvt Ltd.  
India  
in.heimatec.com  
India@heimatec.com

