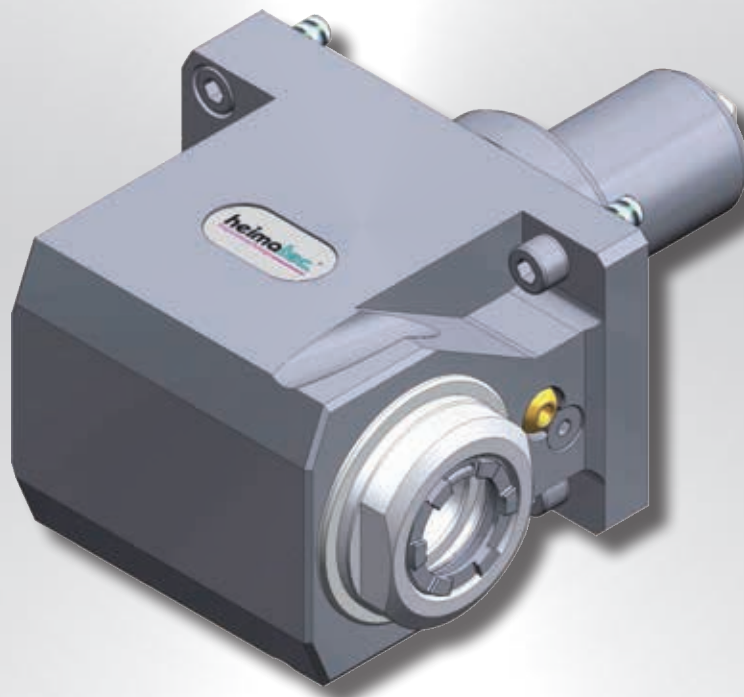


Werkzeugkatalog

tool catalogue



Mazak

BMT 68

QT Smart 200 M / 250 M



Hinweis zu den AGBs:

Diese finden Sie in unserem Internetauftritt unter

www.heimatec.de

Home/Impressum/AGB

Terms and conditions:

You will find them on our website

www.heimatec.com

Home/Imprint/Terms and Conditions

Das Katalog-Werk einschließlich aller seiner Teile ist urheberrechtlich geschützt. Jede Verwertung außerhalb der engen Grenzen des Urheberrechtsgesetzes ist ohne Zustimmung der Rechteinhaber unzulässig und strafbar. Das gilt insbesondere für Vervielfältigungen, Übersetzungen, Mikroverfilmungen und die Einspeicherung und Verarbeitung in elektronischen Systemen.

heimatec® GmbH behält sich Änderungen technischer Art jederzeit ohne Vorankündigung vor. Dies gilt insbesondere bei Anpassungen an neue oder geänderte internationale Normen oder bei Weiterentwicklungen unserer Produkte oder Herstellungsprozesse.

This catalogue, including all its parts, is protected by copyright. Each use outside the restricted limitations of the Copyright Act is inadmissible and liable to prosecution without the consent of heimatec. This is particularly valid for duplication, translation, microfilming and feeding and processing in electronic systems.

heimatec® GmbH reserves the right of technical changes everytime without advance notice, which is particularly valid for adaptations to new or changed international standards, or to developments of our products or manufacturing processes.

angetriebene Werkzeuge driven tools



Axial-Bohr- und Fräskopf axial drilling and milling head

Kombilagerung / combi bearing
 $n_{max} = 5000 \text{ min}^{-1}$

8 010 66 074	ER 32 AX u-tec	EK	1:1
8 010 66 075	ER 32 AX u-tec	IK 25 bar	1:1
8 010 66 086	ER 32 AX u-tec	IK 70 bar	1:1
8 010 67 076	easy-quick HT 5	EK	1:1
8 010 67 077	easy-quick HT 5	IK 25 bar	1:1
8 010 67 078	easy-quick HT 5	IK 70 bar	1:1



Axial-Bohr- und Fräskopf axial drilling and milling head

$n_{max} = 10000 \text{ min}^{-1}$

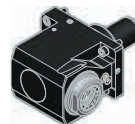
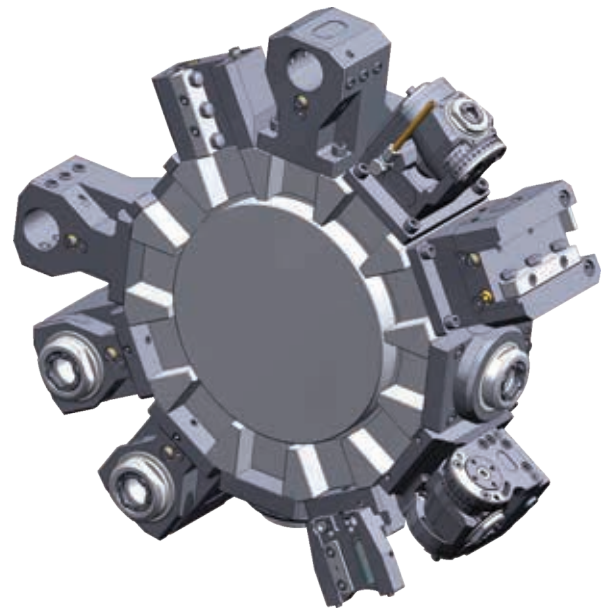
8 010 66 118	ER 32 AX u-tec	EK	1:1
8 010 67 124	easy-quick HT 5	EK	1:1



Axial-Bohr- und Fräskopf axial drilling and milling head

Achsversatz / offset $A=50$

8 019 66 020	ER 32 AX u-tec	EK	1:1
8 019 66 021	ER 32 AX u-tec	IK 140 bar	1:1
$n_{max} = 6000 \text{ min}^{-1}$			
8 019 66 056	ER 32 AX u-tec	EK	2:1
8 019 66 060	ER 32 AX u-tec	IK 140 bar	2:1
$n_{max} = 3000 \text{ min}^{-1}$			
8 019 65 029	ER 25 AX u-tec	EK	1:2
8 019 65 018	ER 25 AX u-tec	IK 140 bar	1:2
$n_{max} = 12000 \text{ min}^{-1}$			
8 019 65 030	ER 25 AX u-tec	EK	1:3
8 019 65 031	ER 25 AX u-tec	IK 140 bar	1:3
$n_{max} = 18000 \text{ min}^{-1}$			



Winkel-Bohr- und Fräskopf radial drilling and milling head

Mittenmaß / center distance $H=80$
Kombilagerung / combi bearing
 $n_{max} = 5000 \text{ min}^{-1}$

8 030 66 093	ER 32 AX u-tec	EK	1:1
8 030 66 094	ER 32 AX u-tec	IK 140 bar	1:1
8 030 67 096	easy-quick HT 5	EK	1:1
8 030 67 097	easy-quick HT 5	IK 140 bar	1:1



Winkel-Bohr- und Fräskopf radial drilling and milling head

Mittenmaß / center distance $H=80$

8 030 65 048	ER 25 AX u-tec	EK	1:2
8 030 65 082	ER 25 AX u-tec	IK 140 bar	1:2
$n_{max} = 12000 \text{ min}^{-1}$			
8 030 65 047	ER 25 AX u-tec	EK	1:3
8 030 65 053	ER 25 AX u-tec	IK 140 bar	1:3
$n_{max} = 18000 \text{ min}^{-1}$			

► Weitere Ausführungen auf Anfrage
further versions on request

► Zubehör ZB...*
accessories ZB...*

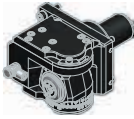


► easy-quick



► u-tec

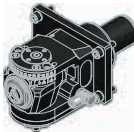




Schwenkopf universal head

Mittenmaß / center distance $H=65$
 Achsversatz / offset $A=35$
 $n_{max} = 6000 \text{ min}^{-1}$

8 043 64 004	ER 16 AX u-tec	EK	1:1
8 043 64 005	ER 16 AX u-tec	IK 25 bar	1:1
8 043 65 013	ER 25 AX u-tec	EK	1:1
8 043 65 020	ER 25 AX u-tec	IK 25 bar	1:1



Schwenkopf universal head

Mittenmaß / center distance $H=87$
 $n_{max} = 6000 \text{ min}^{-1}$

8 040 64 014	ER 16 AX u-tec	EK	1:1
8 040 64 015	ER 16 AX u-tec	IK 140 bar	1:1

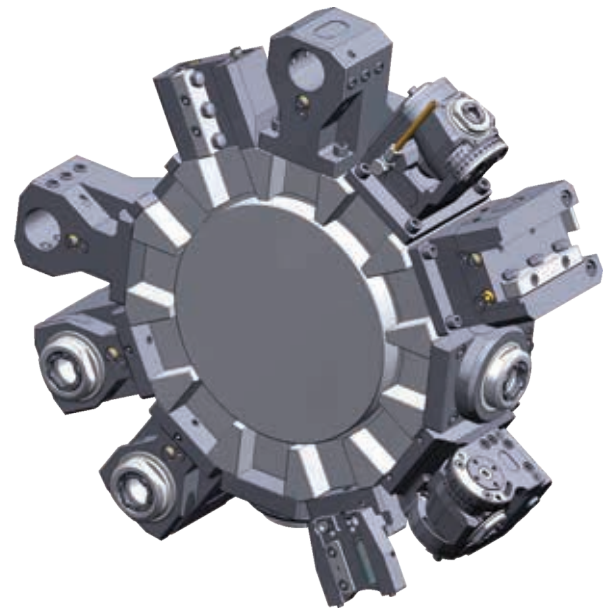


Winkel-Scheibenfräserkopf radial disk mill head

360° drehbar
360° turnable

Mittenmaß / center distance $H=92$
 auf 0° absteckbar / 0° can be pinned
 $n_{max} = 4000 \text{ min}^{-1}$
 max. Werkzeuglänge der Maschine beachten!
 note the max. tool length of the machine!

8 037 62 000	Ø 10	EK	1:1
8 037 63 004	Ø 13	EK	1:1
8 037 64 009	Ø 16	EK	1:1
8 037 64 017	Ø 3/4" (Ø19,05)	EK	1:1
8 037 65 016	Ø 22	EK	1:1



► Weitere Ausführungen auf Anfrage
 further versions on request

► Zubehör ZB...*
 accessories ZB...*



► easy-quick



► u-tec

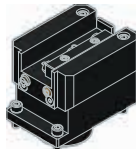


feste Werkzeuge static tool holders



Kombi-Drehstahlhalter
universal turning holder

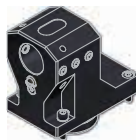
8 214 65 002	Vierkant/square 25	EK
8 214 65 003	Vierkant/square 1"	EK



Kombi-Plandrehhalter
combi facing holder

Mittenmaß / center distance H=73

8 234 65 001	Vierkant/square 25	EK
8 234 65 002	Vierkant/square 1"	EK



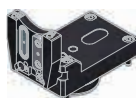
Bohrstangenhalter
boring bar holder

8 230 68 000	∅ 1,5" (∅ 38,1)	IK/EK
Mittenmaß / center distance H=95		
8 230 68 002	∅ 1,25" (∅ 31,75)	IK/EK
Mittenmaß / center distance H=90		
8 230 68 001	∅ 32"	IK/EK
Mittenmaß / center distance H=90		
8 230 69 002	∅ 40	IK/EK
Mittenmaß / center distance H=95		
8 230 69 004	∅ 40	IK/EK
Mittenmaß / center distance H=87		



Abstechhalter
cut-off holder

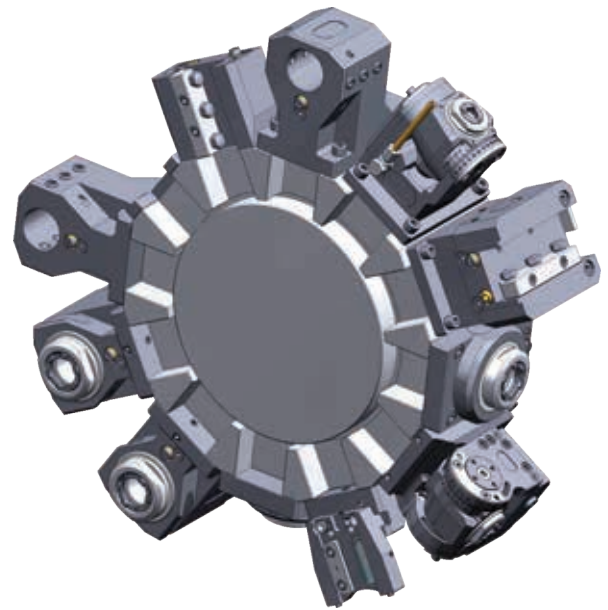
8 214 63 000	SH 32	EK
--------------	-------	----



Abstechhalter
cut-off holder

höhenverstellbar / height adjustable

8 320 63 001	SH 32 (1)	IK 70 bar
8 320 63 003	SH 32 (2)	IK 70 bar
8 320 63 002	SH 32 (3)	IK 70 bar

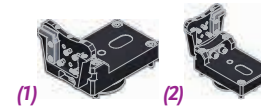


Abstechhalter
cut-off holder



höhenverstellbar / height adjustable

8 320 69 000	HORN System 845 (1)	IK 70 bar
8 320 69 001	HORN System 845 (2)	IK 70 bar



Abdeckplatte
cover plate

8 200 64 000

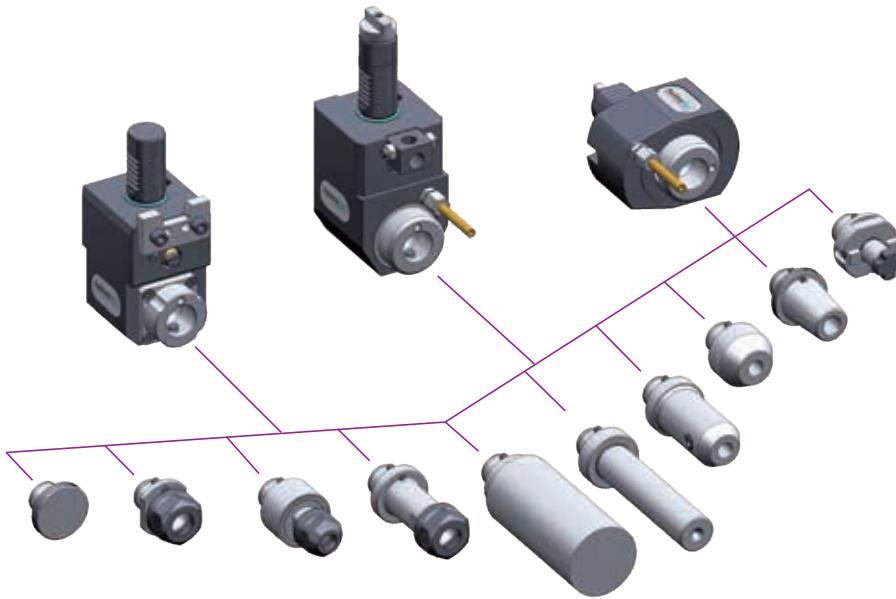
► Weitere Ausführungen auf Anfrage
further versions on request

► Zubehör ZB...*
accessories ZB...*

► easy-quick

► u-tec

► **easy-quick HT Schnellwechselsystem**
easy-quick HT fast change system



DAS Schnellwechselsystem von heimatec
für angetriebene und feste Werkzeuge

*THE fast change system of heimatec
for driven and static tools*

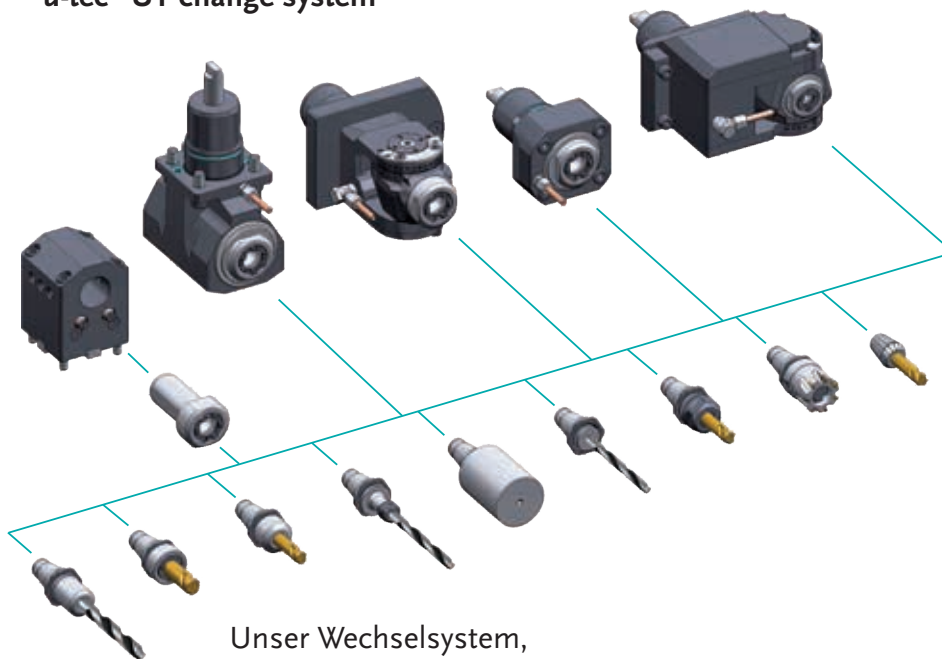
www.heimatec.de
Produkte / easy-quick

www.heimatec.com
products / easy-quick

► Ausführungen siehe Katalog
versions see catalogue



► **u-tec[®] UT Wechselsystem**
u-tec[®] UT change system



Unser Wechselsystem,
das ALLES möglich macht

Our change system,
that makes EVERYTHING possible

www.heimatec.de
Produkte / u-tec

www.heimatec.com
products / u-tec

► Ausführungen siehe Katalog
versions see catalogue



heimatec®

- heimatec®-Niederlassungen
heimatec® overseas branches
- unsere weltweiten Vertretungen
global representations of heimatec®



Hauptsitz/headquarters

heimatec® GmbH
Präzisionswerkzeuge
Carl-Benz-Straße 4
D- 77871 Renchen
Postfach 11 36
D- 77867 Renchen

Tel.: +49 (78 43) 94 66 0
Fax: +49 (78 43) 94 66 66
heimatec.de
info@heimatec.de

heimatec® Inc.
USA
usa.heimatec.com
USA@heimatec.com

heimatec®-Ost, JSC
Russia
ru.heimatec.com
Russia@heimatec.com

heimatec® Ltd.
Taiwan
tw.heimatec.com
Taiwan@heimatec.com

heimatec®
Singapore
sg.heimatec.com
Singapore@heimatec.com

heimatec® India Pvt Ltd.
India
in.heimatec.com
India@heimatec.com

