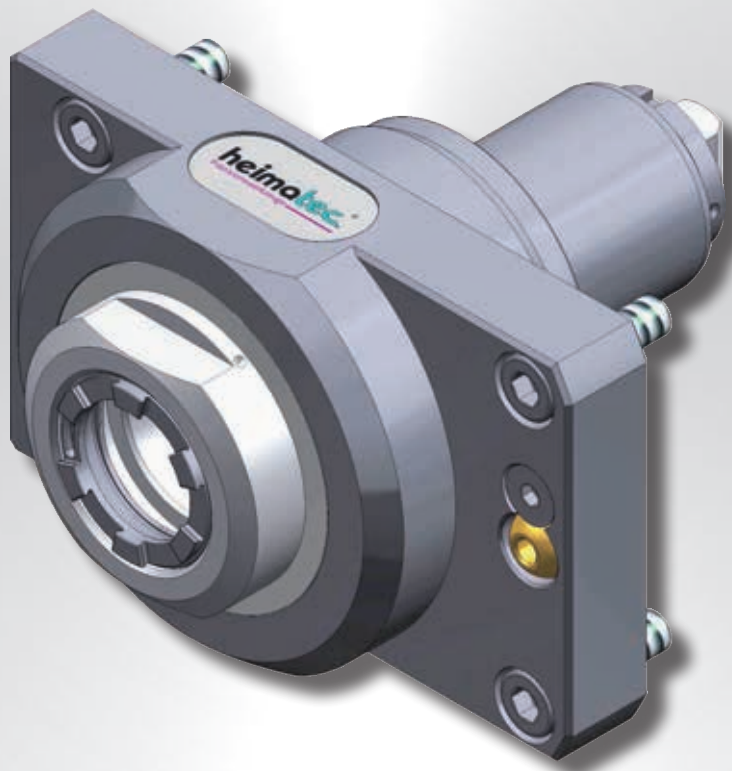


# Werkzeugkatalog

tool catalogue



# Mazak

BMT 68

QT Smart 100 M S



Hinweis zu den AGBs:

Diese finden Sie in unserem Internetauftritt unter

**[www.heimatec.de](http://www.heimatec.de)**

Home/Impressum/AGB

Terms and conditions:

You will find them on our website

**[www.heimatec.com](http://www.heimatec.com)**

Home/Imprint/Terms and Conditions

Das Katalog-Werk einschließlich aller seiner Teile ist urheberrechtlich geschützt. Jede Verwertung außerhalb der engen Grenzen des Urheberrechtsgesetzes ist ohne Zustimmung der Rechteinhaber unzulässig und strafbar. Das gilt insbesondere für Vervielfältigungen, Übersetzungen, Mikroverfilmungen und die Einspeicherung und Verarbeitung in elektronischen Systemen.

**heimatec® GmbH** behält sich Änderungen technischer Art jederzeit ohne Vorankündigung vor. Dies gilt insbesondere bei Anpassungen an neue oder geänderte internationale Normen oder bei Weiterentwicklungen unserer Produkte oder Herstellungsprozesse.

This catalogue, including all its parts, is protected by copyright. Each use outside the restricted limitations of the Copyright Act is inadmissible and liable to prosecution without the consent of heimatec. This is particularly valid for duplication, translation, microfilming and feeding and processing in electronic systems.

**heimatec® GmbH** reserves the right of technical changes everytime without advance notice, which is particularly valid for adaptations to new or changed international standards, or to developments of our products or manufacturing processes.

## angetriebene Werkzeuge driven tools



### Axial-Bohr- und Fräskopf axial drilling and milling head

Kombilagerung / combi bearing  
 $n_{max} = 5000 \text{ min}^{-1}$

8 010 66 074	ER 32 AX u-tec	EK	1:1
8 010 66 075	ER 32 AX u-tec	IK 25 bar	1:1
8 010 66 086	ER 32 AX u-tec	IK 70 bar	1:1
8 010 67 076	easy-quick HT 5	EK	1:1
8 010 67 077	easy-quick HT 5	IK 25 bar	1:1
8 010 67 078	easy-quick HT 5	IK 70 bar	1:1



### Axial-Bohr- und Fräskopf axial drilling and milling head

Achsversatz / offset  $A=50$

8 019 66 020	ER 32 AX u-tec	EK	1:1
8 019 66 021	ER 32 AX u-tec	IK 140 bar	1:1
$n_{max} = 6000 \text{ min}^{-1}$			
8 019 66 056	ER 32 AX u-tec	EK	2:1
8 019 66 060	ER 32 AX u-tec	IK 140 bar	2:1
$n_{max} = 3000 \text{ min}^{-1}$			
8 019 65 029	ER 25 AX u-tec	EK	1:2
8 019 65 018	ER 25 AX u-tec	IK 140 bar	1:2
$n_{max} = 12000 \text{ min}^{-1}$			
8 019 65 030	ER 25 AX u-tec	EK	1:3
8 019 65 031	ER 25 AX u-tec	IK 140 bar	1:3
$n_{max} = 18000 \text{ min}^{-1}$			



### Winkel-Bohr- und Fräskopf radial drilling and milling head

Mittenmaß / center distance  $H=80$   
Kombilagerung / combi bearing  
 $n_{max} = 5000 \text{ min}^{-1}$

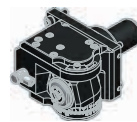
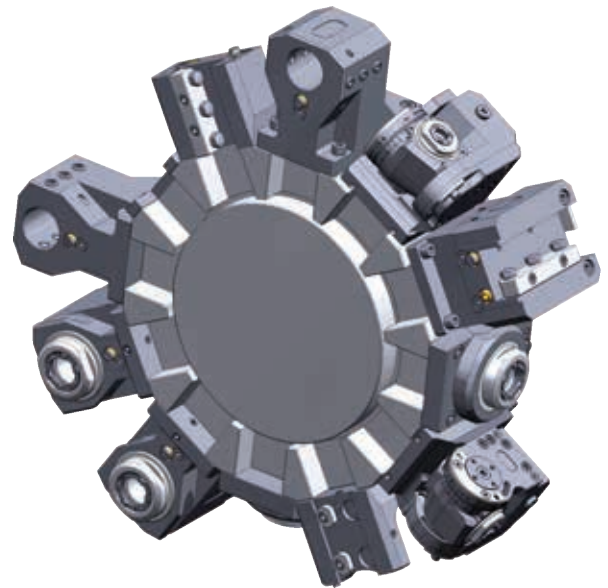
8 030 66 093	ER 32 AX u-tec	EK	1:1
8 030 66 094	ER 32 AX u-tec	IK 140 bar	1:1
8 030 67 096	easy-quick HT 5	EK	1:1
8 030 67 097	easy-quick HT 5	IK 140 bar	1:1



### Winkel-Bohr- und Fräskopf radial drilling and milling head

Mittenmaß / center distance  $H=80$

8 030 65 048	ER 25 AX u-tec	EK	1:2
8 030 65 082	ER 25 AX u-tec	IK 140 bar	1:2
$n_{max} = 12000 \text{ min}^{-1}$			
8 030 65 047	ER 25 AX u-tec	EK	1:3
8 030 65 053	ER 25 AX u-tec	IK 140 bar	1:3
$n_{max} = 18000 \text{ min}^{-1}$			



### Schwenkkopf universal head

Mittenmaß / center distance  $H=65$   
Achsversatz / offset  $A=35$   
 $n_{max} = 6000 \text{ min}^{-1}$

8 043 64 004	ER 16 AX u-tec	EK	1:1
8 043 64 005	ER 16 AX u-tec	IK 25 bar	1:1
8 043 65 013	ER 25 AX u-tec	EK	1:1
8 043 65 020	ER 25 AX u-tec	IK 25 bar	1:1



### Schwenkkopf universal head

Mittenmaß / center distance  $H=87$   
 $n_{max} = 6000 \text{ min}^{-1}$

8 040 64 014	ER 16 AX u-tec	EK	1:1
8 040 64 015	ER 16 AX u-tec	IK 140 bar	1:1



### Winkel-Scheibenfräserkopf radial disk mill head

**360° drehbar**  
**360° turnable**

Mittenmaß / center distance  $H=92$   
auf 0° absteckbar / 0° can be pinned  
 $n_{max} = 4000 \text{ min}^{-1}$   
max. Werkzeuglänge der Maschine beachten!  
note the max. tool length of the machine!

8 037 62 000	Ø 10	EK	1:1
8 037 63 004	Ø 13	EK	1:1
8 037 64 009	Ø 16	EK	1:1
8 037 64 017	Ø 3/4" (Ø19,05)	EK	1:1
8 037 65 016	Ø 22	EK	1:1

► Weitere Ausführungen auf Anfrage  
further versions on request

► Zubehör ZB...\*  
accessories ZB...\*



► easy-quick



► u-tec

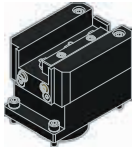


**festе Werkzeuge**  
**static tool holders**



**Kombi-Drehstahlhalter**  
**universal turning holder**

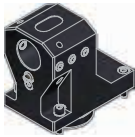
- |              |                           |    |
|--------------|---------------------------|----|
| 8 214 65 002 | <b>Vierkant/square 25</b> | EK |
| 8 214 65 003 | <b>Vierkant/square 1"</b> | EK |



**Kombi-Plandrehhalter**  
**combi facing holder**

Mittenmaß / center distance H=73

- |              |                           |    |
|--------------|---------------------------|----|
| 8 234 65 001 | <b>Vierkant/square 25</b> | EK |
| 8 234 65 002 | <b>Vierkant/square 1"</b> | EK |



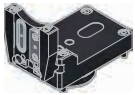
**Bohrstangenhalter**  
**boring bar holder**

- |                                  |                          |       |
|----------------------------------|--------------------------|-------|
| 8 230 68 002                     | <b>∅ 1,25" (∅ 31,75)</b> | IK/EK |
| Mittenmaß / center distance H=90 |                          |       |
| 8 230 68 001                     | <b>∅ 32"</b>             | IK/EK |
| Mittenmaß / center distance H=90 |                          |       |
| 8 230 69 004                     | <b>∅ 40</b>              | IK/EK |
| Mittenmaß / center distance H=87 |                          |       |



**Abstechhalter**  
**cut-off holder**

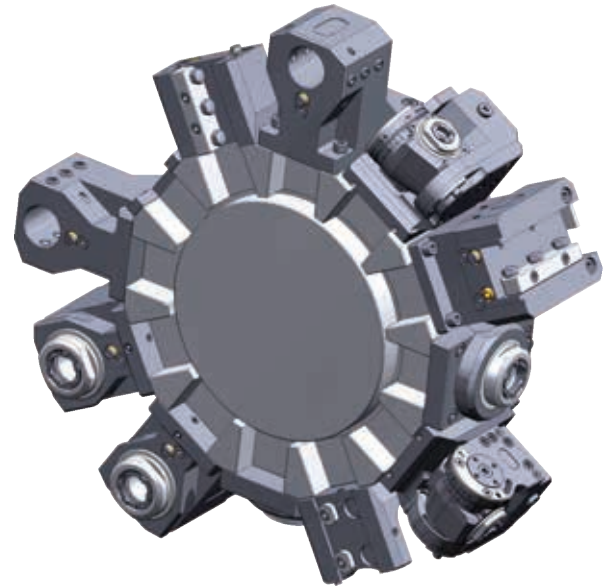
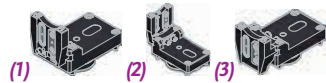
- |              |              |    |
|--------------|--------------|----|
| 8 214 63 000 | <b>SH 32</b> | EK |
|--------------|--------------|----|



**Abstechhalter**  
**cut-off holder**

höhenverstellbar / height adjustable

- |              |                  |           |
|--------------|------------------|-----------|
| 8 320 63 001 | <b>SH 32 (1)</b> | IK 70 bar |
| 8 320 63 003 | <b>SH 32 (2)</b> | IK 70 bar |
| 8 320 63 002 | <b>SH 32 (3)</b> | IK 70 bar |



**Abstechhalter**  
**cut-off holder**



höhenverstellbar / height adjustable

- |              |                            |           |
|--------------|----------------------------|-----------|
| 8 320 69 000 | <b>HORN System 845 (1)</b> | IK 70 bar |
| 8 320 69 001 | <b>HORN System 845 (2)</b> | IK 70 bar |



**Abdeckplatte**  
**cover plate**

- |              |
|--------------|
| 8 200 64 000 |
|--------------|

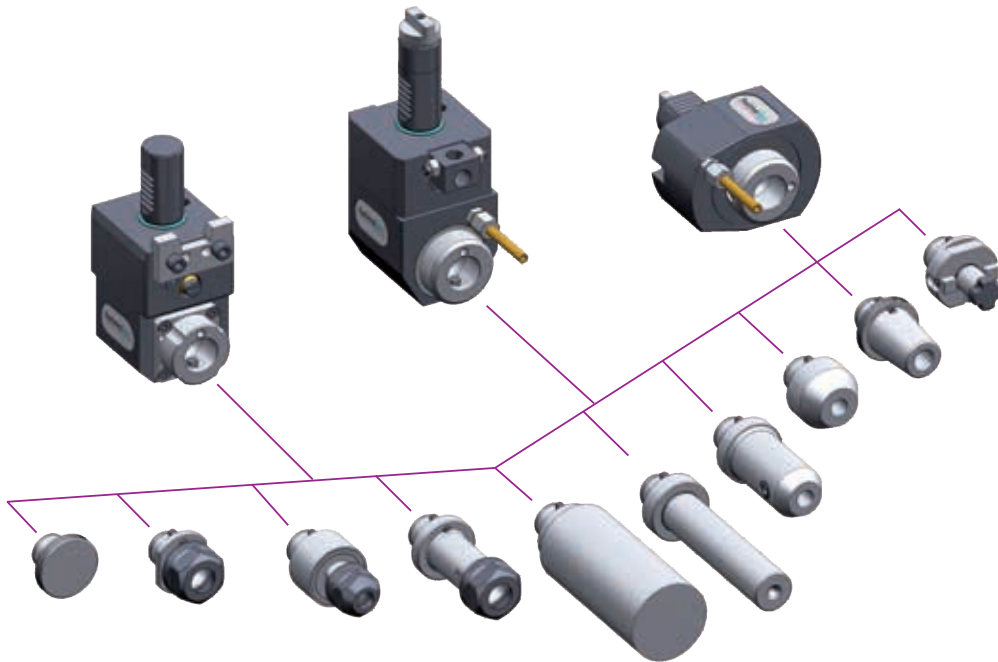
▶ Weitere Ausführungen auf Anfrage  
further versions on request

▶ Zubehör ZB...\*  
accessories ZB...\*

▶ easy-quick

▶ u-tec

- ▶ *easy-quick HT Schnellwechselsystem*  
*easy-quick HT fast change system*



DAS Schnellwechselsystem von heimatec  
für angetriebene und feste Werkzeuge

*THE fast change system of heimatec  
for driven and static tools*

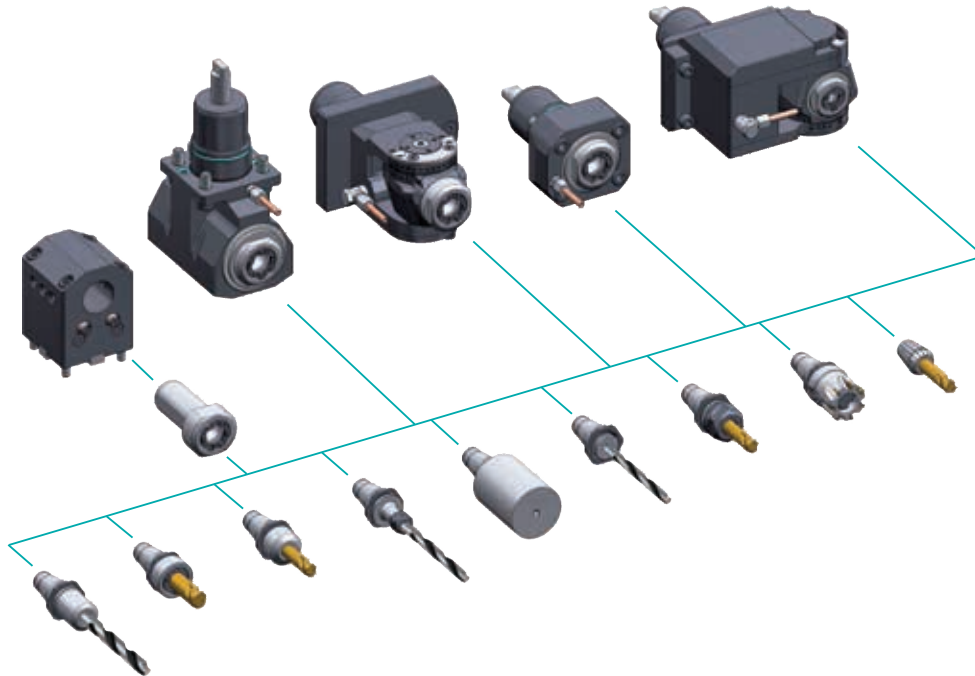
- ▶ Ausführungen siehe Katalog  
versions see catalogue

[www.heimatec.de](http://www.heimatec.de)  
Produkte / easy-quick

[www.heimatec.com](http://www.heimatec.com)  
products / easy-quick



► **u-tec<sup>®</sup> UT Wechselsystem**  
**u-tec<sup>®</sup> UT change system**



Unser Wechselsystem,  
das ALLES möglich macht

Our change system,  
that makes EVERYTHING possible

► Ausführungen siehe Katalog  
versions see catalogue



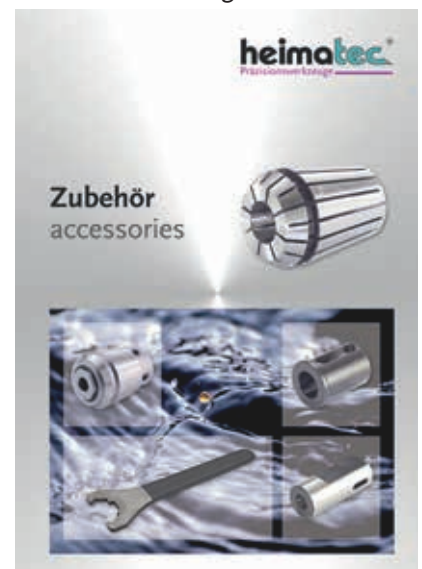
[www.heimatec.de](http://www.heimatec.de)  
Produkte / u-tec

[www.heimatec.com](http://www.heimatec.com)  
products / u-tec

► **Zubehör**  
accessories



► Ausführungen siehe Katalog  
versions see catalogue



[www.heimatec.de](http://www.heimatec.de)  
Produkte / Zubehör

[www.heimatec.com](http://www.heimatec.com)  
products / accessories

# heimatec®

- heimatec®-Niederlassungen  
*heimatec® overseas branches*
- unsere weltweiten Vertretungen  
*global representations of heimatec®*



## Hauptsitz/headquarters

heimatec® GmbH  
Präzisionswerkzeuge  
Carl-Benz-Straße 4  
D- 77871 Renchen  
Postfach 11 36  
D- 77867 Renchen

Tel.: +49 (78 43) 94 66 0  
Fax: +49 (78 43) 94 66 66  
heimatec.de  
info@heimatec.de

heimatec® Inc.  
USA  
usa.heimatec.com  
USA@heimatec.com

heimatec®-Ost, JSC  
Russia  
ru.heimatec.com  
Russia@heimatec.com

heimatec® Ltd.  
Taiwan  
tw.heimatec.com  
Taiwan@heimatec.com

heimatec®  
Singapore  
sg.heimatec.com  
Singapore@heimatec.com

heimatec® India Pvt Ltd.  
India  
in.heimatec.com  
India@heimatec.com

