

Werkzeugkatalog

tool catalogue



ACCUWAY

VDI 30

UT 200 MS



Hinweis zu den AGBs:

Diese finden Sie in unserem Internetauftritt unter

www.heimatec.de

Home/Impressum/AGB

Terms and conditions:

You will find them on our website

www.heimatec.com

Home/Imprint/Terms and Conditions

Das Katalog-Werk einschließlich aller seiner Teile ist urheberrechtlich geschützt. Jede Verwertung außerhalb der engen Grenzen des Urheberrechtsgesetzes ist ohne Zustimmung der Rechteinhaber unzulässig und strafbar. Das gilt insbesondere für Vervielfältigungen, Übersetzungen, Mikroverfilmungen und die Einspeicherung und Verarbeitung in elektronischen Systemen.

heimatec® GmbH behält sich Änderungen technischer Art jederzeit ohne Vorankündigung vor. Dies gilt insbesondere bei Anpassungen an neue oder geänderte internationale Normen oder bei Weiterentwicklungen unserer Produkte oder Herstellungsprozesse.

This catalogue, including all its parts, is protected by copyright. Each use outside the restricted limitations of the Copyright Act is inadmissible and liable to prosecution without the consent of heimatec. This is particularly valid for duplication, translation, microfilming and feeding and processing in electronic systems.

heimatec® GmbH reserves the right of technical changes everytime without advance notice, which is particularly valid for adaptations to new or changed international standards, or to developments of our products or manufacturing processes.

angetriebene Werkzeuge driven tools



Axial-Bohr- und Fräskopf
axial drilling and milling head

$n_{max} = 6000 \text{ min}^{-1}$

8 010 25 090	ER 25	EK	1:1
8 010 25 091	ER 25	IK 25 bar	1:1
8 010 25 118	ER 25 AX u-tec	EK	1:1
$n_{max} = 12000 \text{ min}^{-1}$			
8 010 25 119	ER 25 AX u-tec	IK 25 bar	1:1
8 010 26 034	easy quick HT 4	EK	1:1
8 010 26 030	easy quick HT 4	IK 25 bar	1:1



Axial-Bohr- und Fräskopf
axial drilling and milling head

$n_{max} = 24000 \text{ min}^{-1}$

8 013 24 022	ER 16 AX u-tec	EK	1:4
8 013 24 030	ER 16 AX u-tec	IK 70 bar	1:4



Axial-Fräskopf
axial milling head

$n_{max} = 6000 \text{ min}^{-1}$

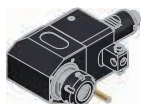
8 011 24 012	Kombidorn/universal arbor 16	EK 1:1
8 011 25 008	Kombidorn/universal arbor 22	EK 1:1



Axial-Bohr- und Fräskopf
axial drilling and milling head

Achsversatz / offset $A=34,5$

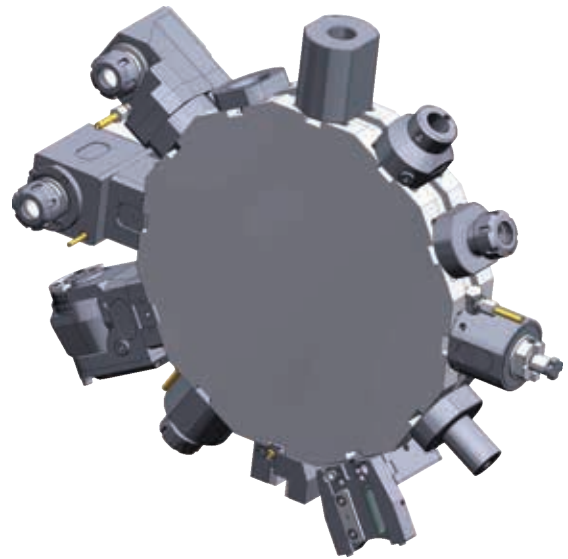
8 016 25 003	ER 25	EK	1:2
8 016 25 000	ER 25	IK 140 bar	1:2
$n_{max} = 12000 \text{ min}^{-1}$			
8 016 25 004	ER 25	EK	2:1
8 016 25 007	ER 25	IK 140 bar	2:1
$n_{max} = 4000 \text{ min}^{-1}$			



Winkel-Bohr- und Fräskopf
radial drilling and milling head

Mittenmaß / center distance $H=85$
 $n_{max} = 6000 \text{ min}^{-1}$

8 036 25 008	ER 25	EK	1:1
8 036 25 038	ER 25	IK 140 bar	1:1
8 036 25 039	ER 25 AX u-tec	EK	1:1
8 036 25 040	ER 25 AX u-tec	IK 140 bar	1:1
8 036 26 037	easy quick HT 4	EK	1:1
8 036 26 038	easy quick HT 4	IK 140 bar	1:1



Winkel-Bohr- und Fräskopf
radial drilling and milling head

Mittenmaß / center distance $H=85$
 $n_{max} = 24000 \text{ min}^{-1}$

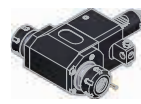
8 036 24 032	ER 16 AX u-tec	EK	1:4
8 036 24 037	ER 16 AX u-tec	IK 140 bar	1:4



Winkel-Fräskopf
radial milling head

Mittenmaß / center distance $H=85$
 $n_{max} = 6000 \text{ min}^{-1}$

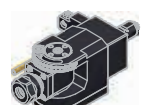
8 036 24 027	Kombidorn/universal arbor 16	EK 1:1
8 036 25 043	Kombidorn/universal arbor 22	EK 1:1



Winkel-Bohr- und Fräskopf
radial drilling and milling head

Mittenmaß / center distance $H=85$
doppelspindlig / double spindle
 $n_{max} = 6000 \text{ min}^{-1}$

8 039 25 054	2x ER 25	EK	1:1
8 039 26 025	2x easy quick HT 4	EK	1:1



Schwenkkopf
universal head

Mittenmaß / center distance $H=64$
 $n_{max} = 6000 \text{ min}^{-1}$

8 040 24 035	ER 16	EK	1:1
--------------	-------	----	-----

► Weitere Ausführungen auf Anfrage
further versions on request

► Zubehör **ZB...***
accessories **ZB...***

► **easy-quick**

► **u-tec**

feste Werkzeuge static tool holders



Werkzeughalter C1
tool holder C1

rechts / right

8 214 22 000 **Vierkant/square 20/16** EK



Werkzeughalter C2
tool holder C2

links / left

8 215 22 000 **Vierkant/square 20/16** EK



Werkzeughalter C3
tool holder C3

rechts / right

8 214 22 001 **Vierkant/square 20/16** EK



Werkzeughalter C4
tool holder C4

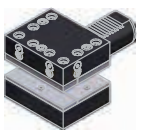
links / left

8 215 22 001 **Vierkant/square 20/16** EK



Kombi-Doppel-Drehstahlhalter
combi double turning holder

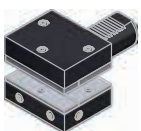
8 251 24 002 **Vierkant/square 20** EK



Werkzeughalter D1
tool holder D1

rechts / right

8 274 22 001 **Vierkant/square 20/16** EK



Werkzeughalter D2
tool holder D2

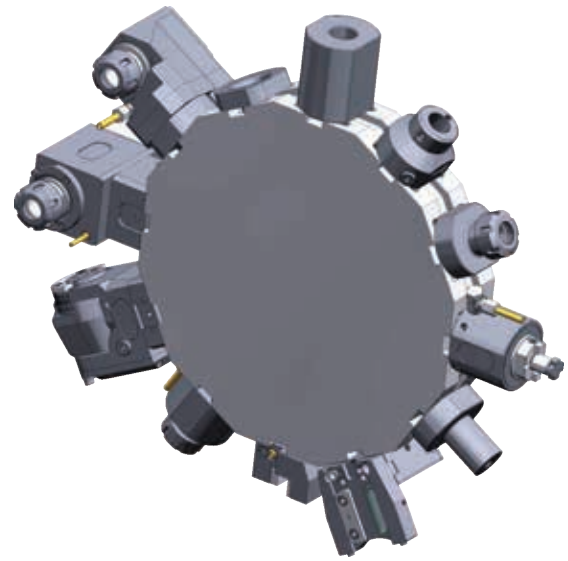
links / left

8 274 22 000 **Vierkant/square 20/16** EK



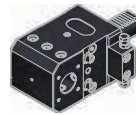
Mehrfach-Drehstahlhalter
multiple turning holder

8 259 22 001 **Vierkant/square 20** EK



Kombi-Plandrehhalter
combi facing holder

8 234 24 003 **Vierkant/square 20** EK



Bohrstangenhalter
boring bar holder

Mittenmaß / center distance H=85
rechts / right

8 230 27 018 **ø25** IK/EK

8 230 28 022 **ø32** IK/EK

8 230 29 003 **ø40** IK/EK



Bohrstangenhalter
boring bar holder

Mittenmaß / center distance H=85
links / left

8 231 27 004 **ø25** IK/EK

8 231 28 005 **ø32** IK/EK

8 231 29 000 **ø40** IK/EK



Doppel-Bohrstangenhalter
double boring bar holder

Mittenmaß / center distance H=85

8 239 27 009 **2x ø25** IK/EK

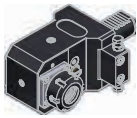
8 239 28 002 **2x ø32** IK/EK

▶ Weitere Ausführungen auf Anfrage
further versions on request

▶ Zubehör ZB...*
accessories ZB...*

▶ **easy-quick**

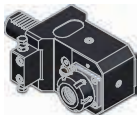
▶ **u-tec**



Spannzangenhalter
collet chuck holder

Mittenmaß / center distance H=85
rechts / right

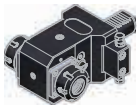
8 230 25 005 ER 25 IK/EK
8 230 26 008 ER 32 IK/EK



Spannzangenhalter
collet chuck holder

Mittenmaß / center distance H=85
links / left

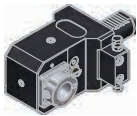
8 231 25 007 ER 25 IK/EK
8 231 26 001 ER 32 IK/EK



Doppel-Spannzangenhalter
double collet chuck holder

Mittenmaß / center distance H=85

8 239 25 014 2x ER 25 IK/EK
8 239 26 006 2x ER 32 IK/EK



Aufnahmehalter
tool holder

Mittenmaß / center distance H=85
rechts / right

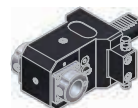
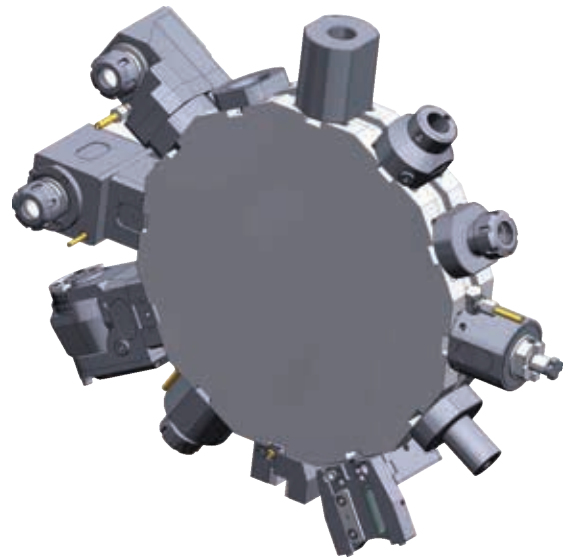
8 230 26 030 **easy-quick** HT 4 IK/EK



Aufnahmehalter
tool holder

Mittenmaß / center distance H=85
links / left

8 231 26 016 **easy-quick** HT 4 IK/EK



Doppel-Aufnahmehalter
double tool holder

Mittenmaß / center distance H=85

8 239 26 017 2x **easy-quick** HT 4 IK/EK



Werkstoffanschlag
stock stop

rechts / right

8 262 29 011 **ø60**




Werkstoffanschlag
stock stop

links / left

8 262 29 012 **ø60**

► Weitere Ausführungen auf Anfrage
further versions on request

► Zubehör **ZB...***
accessories **ZB...*** 

► **easy-quick** 

► **u-tec** 



Abstechhalter
cut-off holder

höhenverstellbar / height adjustable

8 320 22 019 **SH 26 (1)**

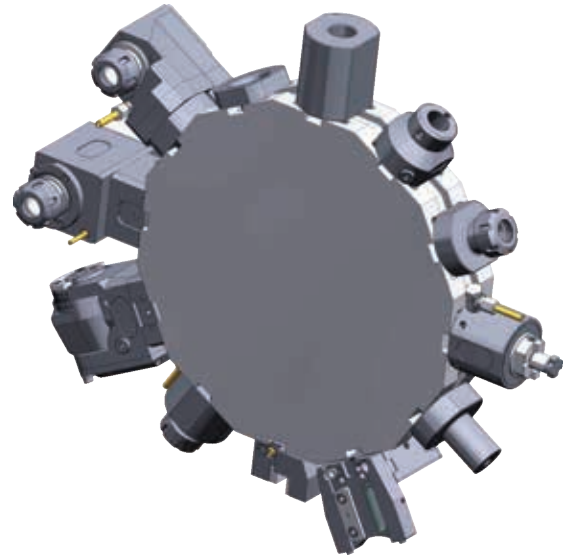
IK 70 bar

8 320 23 013 **SH 32 (1)**

IK 70 bar

8 320 23 021 **SH 32 (2)**

IK 70 bar



Abstechhalter
cut-off holder

höhenverstellbar / height adjustable

8 320 29 002 **HORN System 845 (1)**

IK 70 bar

8 320 29 015 **HORN System 845 (2)**

IK 70 bar



Adapter für VDI
adapter for VDI

Mittenmaß / center distance H=85

8 209 22 000 **VDI 30**

IK/EK



Verschlussstopfen Z2
plug Z2

8 200 20 005 **30 S**

8 200 20 000 **30 K**

▶ Weitere Ausführungen auf Anfrage
further versions on request

▶ Zubehör ZB...*
accessories ZB...*



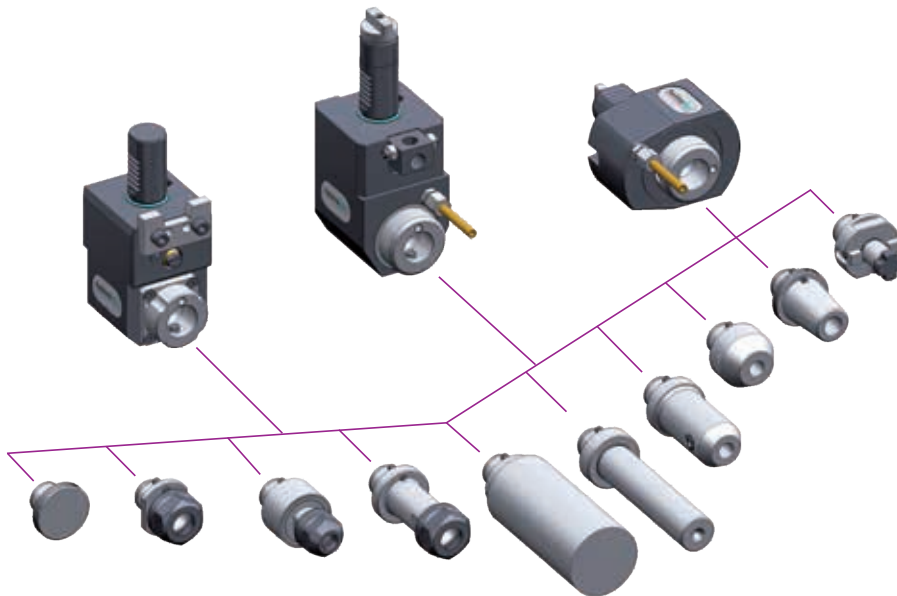
▶ easy-quick



▶ u-tec



► **easy-quick HT Schnellwechselsystem**
easy-quick HT fast change system



DAS Schnellwechselsystem von heimatec
für angetriebene und feste Werkzeuge

*THE fast change system of heimatec
for driven and static tools*

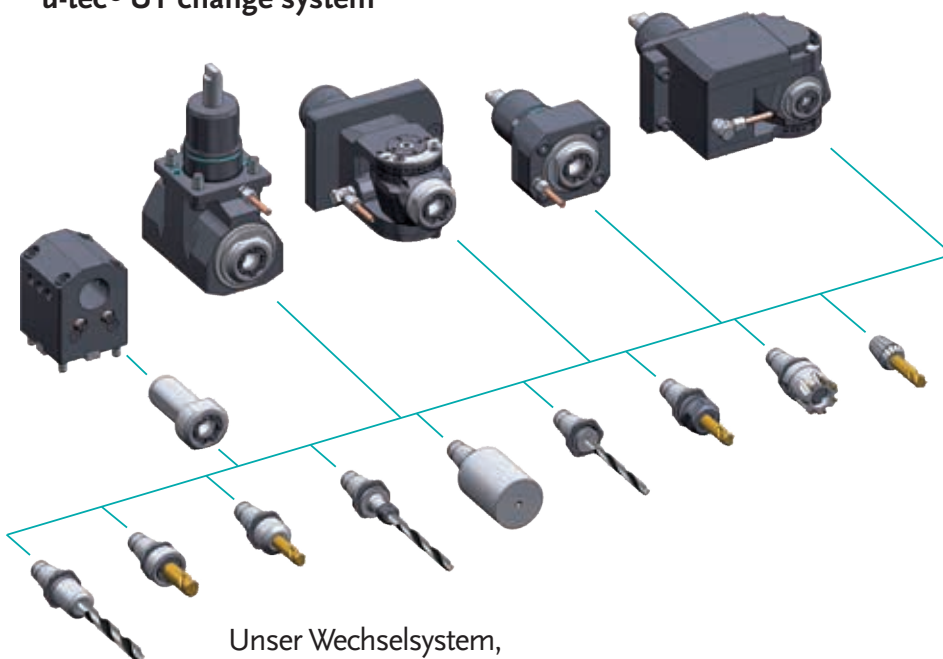
www.heimatec.de
Produkte / easy-quick

www.heimatec.com
products / easy-quick

► Ausführungen siehe Katalog
versions see catalogue



► **u-tec[®] UT Wechselsystem**
u-tec[®] UT change system



Unser Wechselsystem,
das ALLES möglich macht

Our change system,
that makes EVERYTHING possible

www.heimatec.de
Produkte / u-tec

www.heimatec.com
products / u-tec

► Ausführungen siehe Katalog
versions see catalogue



heimatec®

- heimatec®-Niederlassungen
heimatec® overseas branches
- unsere weltweiten Vertretungen
global representations of heimatec®



Hauptsitz/headquarters

heimatec® GmbH
Präzisionswerkzeuge
Carl-Benz-Straße 4
D- 77871 Renchen
Postfach 11 36
D- 77867 Renchen

Tel.: +49 (78 43) 94 66 0
Fax: +49 (78 43) 94 66 66
heimatec.de
info@heimatec.de

heimatec® Inc.
USA
usa.heimatec.com
USA@heimatec.com

heimatec®-Ost, JSC
Russia
ru.heimatec.com
Russia@heimatec.com

heimatec® Ltd.
Taiwan
tw.heimatec.com
Taiwan@heimatec.com

heimatec®
Singapore
sg.heimatec.com
Singapore@heimatec.com

heimatec® India Pvt Ltd.
India
in.heimatec.com
India@heimatec.com

