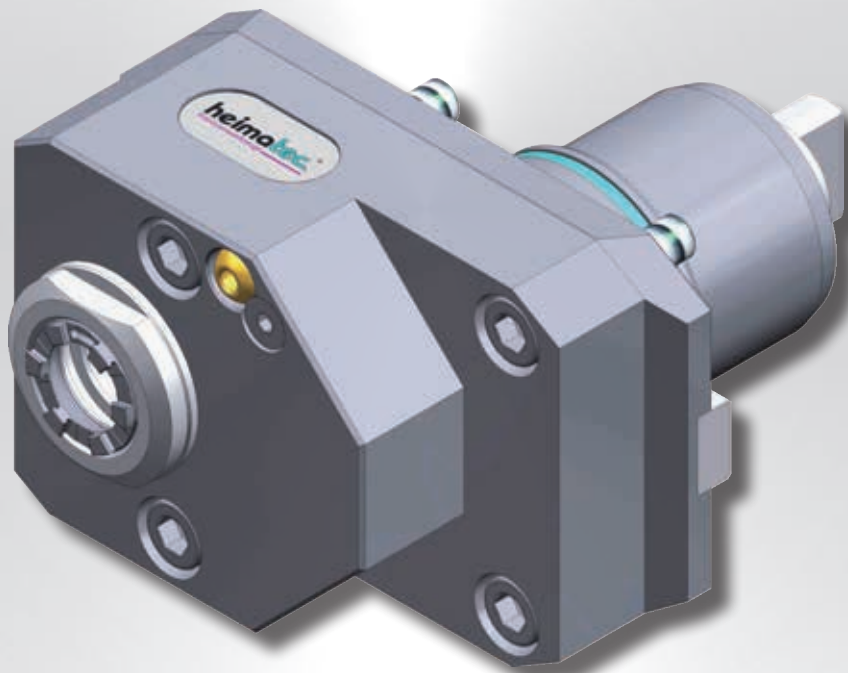


Werkzeugkatalog

tool catalogue



CHIAH CHYUN

BMT 65

CT 1 - 65 YM / YMS

CT 2 - 52 YM / Y2M / Y2MS

CT 3 - 52 Y2M



Hinweis zu den AGBs:

Diese finden Sie in unserem Internetauftritt unter

www.heimatec.de

Home/Impressum/AGB

Terms and conditions:

You will find them on our website

www.heimatec.com

Home/Imprint/Terms and Conditions

Das Katalog-Werk einschließlich aller seiner Teile ist urheberrechtlich geschützt. Jede Verwertung außerhalb der engen Grenzen des Urheberrechtsgesetzes ist ohne Zustimmung der Rechteinhaber unzulässig und strafbar. Das gilt insbesondere für Vervielfältigungen, Übersetzungen, Mikroverfilmungen und die Einspeicherung und Verarbeitung in elektronischen Systemen.

heimatec® GmbH behält sich Änderungen technischer Art jederzeit ohne Vorankündigung vor. Dies gilt insbesondere bei Anpassungen an neue oder geänderte internationale Normen oder bei Weiterentwicklungen unserer Produkte oder Herstellungsprozesse.

This catalogue, including all its parts, is protected by copyright. Each use outside the restricted limitations of the Copyright Act is inadmissible and liable to prosecution without the consent of heimatec. This is particularly valid for duplication, translation, microfilming and feeding and processing in electronic systems.

heimatec® GmbH reserves the right of technical changes everytime without advance notice, which is particularly valid for adaptations to new or changed international standards, or to developments of our products or manufacturing processes.

angetriebene Werkzeuge
driven tools



Axial-Bohr- und Fräskopf
axial drilling and milling head

$n_{max} = 6000 \text{ min}^{-1}$

8 010 66 076	ER 32 AX u-tec	EK	1:1
8 010 66 077	ER 32 AX u-tec	IK 25 bar	1:1
8 010 66 088	ER 32 AX u-tec	IK 70 bar	1:1
8 010 67 031	easy quick HT 5	EK	1:1
8 010 67 032	easy quick HT 5	IK 25 bar	1:1
8 010 67 093	easy quick HT 5	IK 70 bar	1:1



Axial-Fräskopf
axial milling head

$n_{max} = 6000 \text{ min}^{-1}$

8 011 64 001	Kombidorn/universal arbor 16	EK	1:1
8 011 64 008	Kombidorn/universal arbor 3/4"	EK	1:1
8 011 65 005	Kombidorn/universal arbor 22	EK	1:1
8 011 65 008	Kombidorn/universal arbor 1"	EK	1:1
8 011 66 007	Kombidorn/universal arbor 27	EK	1:1



Axial-Bohr- und Fräskopf
axial drilling and milling head

$n_{max} = 24000 \text{ min}^{-1}$

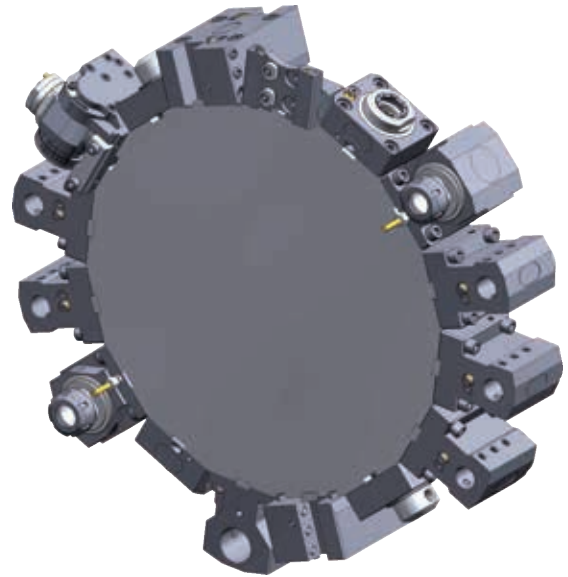
8 013 64 005	ER 16 AX u-tec	EK	1:4
8 013 64 006	ER 16 AX u-tec	IK 70 bar	1:4



Axial-Bohr- und Fräskopf
axial drilling and milling head

Achsversatz / offset $A=50$

8 019 65 009	ER 25 AX u-tec	EK	1:1
8 019 65 008	ER 25 AX u-tec	IK 140 bar	1:1
$n_{max} = 6000 \text{ min}^{-1}$			
8 019 65 013	ER 25 AX u-tec	EK	1:2
8 019 65 014	ER 25 AX u-tec	IK 140 bar	1:2
$n_{max} = 12000 \text{ min}^{-1}$			
8 019 65 015	ER 25 AX u-tec	EK	1:3
8 019 65 016	ER 25 AX u-tec	IK 140 bar	1:3
$n_{max} = 18000 \text{ min}^{-1}$			



Winkel-Bohr- und Fräskopf
radial drilling and milling head

Mittenmaß / center distance $H=65$
 $n_{max} = 6000 \text{ min}^{-1}$

8 030 66 095	ER 32 AX u-tec	EK	1:1
8 030 66 100	ER 32 AX u-tec	IK 140 bar	1:1
8 030 67 108	easy quick HT 5	EK	1:1
8 030 67 057	easy quick HT 5	IK 140 bar	1:1



Winkel-Bohr- und Fräskopf
radial drilling and milling head

Mittenmaß / center distance $H=65$
 $n_{max} = 3000 \text{ min}^{-1}$

8 030 66 105	ER 32 AX u-tec	EK	2:1
8 030 66 118	ER 32 AX u-tec	IK 140 bar	2:1



Winkel-Bohr- und Fräskopf
radial drilling and milling head

Mittenmaß / center distance $H=77$

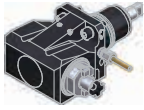
8 030 65 058	ER 25 AX u-tec	EK	1:2
8 030 65 056	ER 25 AX u-tec	IK 140 bar	1:2
$n_{max} = 12000 \text{ min}^{-1}$			
8 030 65 059	ER 25 AX u-tec	EK	1:3
8 030 65 060	ER 25 AX u-tec	IK 140 bar	1:3
$n_{max} = 18000 \text{ min}^{-1}$			

► Weitere Ausführungen auf Anfrage
further versions on request

► Zubehör ZB...*
accessories ZB...*

► easy-quick

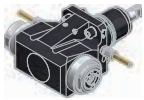
► u-tec



**Winkel-Fräskopf
radial milling head**

Mittenmaß / center distance $H=65$
 $n_{max} = 6000 \text{ min}^{-1}$

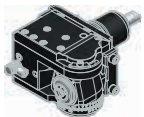
- 8 031 64 004 Kombidorn/universal arbor 16 EK 1:1
- 8 031 65 013 Kombidorn/universal arbor 22 EK 1:1



**Winkel-Bohr- und Fräskopf
radial drilling and milling head**

Mittenmaß / center distance $H=65$
 $n_{max} = 6000 \text{ min}^{-1}$
doppelspindlig / double spindle

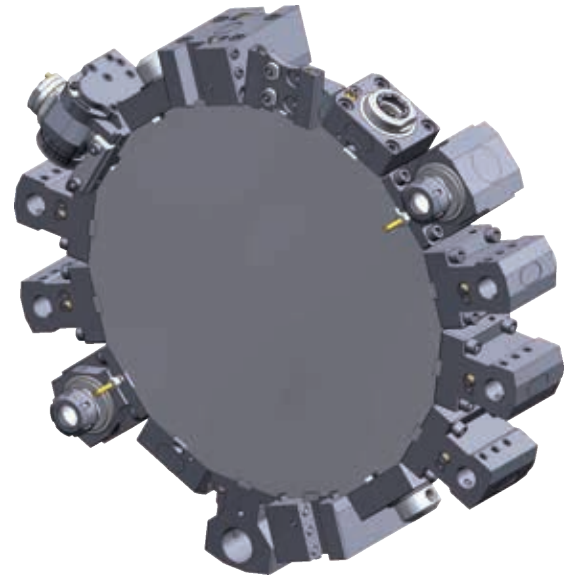
- 8 039 66 023 2x ER 32 AX u-tec EK 1:1
- 8 039 67 006 2x easy quick HT 5 EK 1:1



**Schwenkopf
universal head**

Mittenmaß / center distance $H=35$
Achsversatz / offset $A=60$

- 8 043 64 000 ER 16 AX u-tec EK 1:1
- 8 043 64 002 ER 16 AX u-tec IK 25 bar 1:1
- $n_{max} = 6000 \text{ min}^{-1}$
- 8 043 64 010 ER 16 AX u-tec EK 1:2
- 8 043 64 011 ER 16 AX u-tec IK 25 bar 1:2
- $n_{max} = 12000 \text{ min}^{-1}$
- 8 043 65 001 ER 25 AX u-tec EK 1:1
- 8 043 65 007 ER 25 AX u-tec IK 25 bar 1:1
- $n_{max} = 6000 \text{ min}^{-1}$



**festе Werkzeuge
static tool holders**



**Kombi-Drehstahlhalter
universal turning holder**

- 8 224 15 004 Vierkant/square 25/20 EK
- 8 224 15 010 Vierkant/square 1" EK



**Doppel-Drehstahlhalter
double turning holder**

- 8 251 12 001 Vierkant/square 25 EK
- 8 251 12 008 Vierkant/square 1" EK



**Abstechhalter / Drehhalter
cut-off holder / turning holder**

**schmal
small**

- 8 224 13 010 SH 32 (1) EK
- 8 224 13 011 SH 32 (2) EK

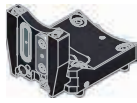


► Weitere Ausführungen auf Anfrage
further versions on request

► Zubehör ZB...*
accessories ZB...*

► easy-quick

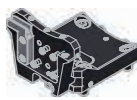
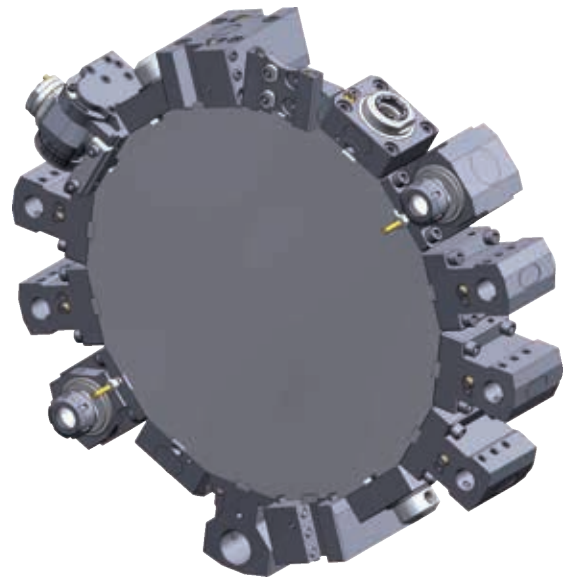
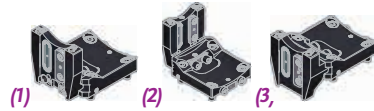
► u-tec



Abstechhalter
cut-off holder

höhenverstellbar / height adjustable

8 320 13 006	SH 32 (1)	IK 70 bar
8 320 13 011	SH 32 (2)	IK 70 bar
8 320 13 012	SH 32 (3)	IK 70 bar



Abstechhalter
cut-off holder

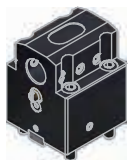
höhenverstellbar / height adjustable

8 320 19 003	HORN System 845 (1)	IK 70 bar
8 320 19 014	HORN System 845 (2)	IK 70 bar



Kombi-Plandrehhalter
combi facing holder

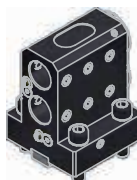
8 244 12 003	Vierkant/square 25	EK
8 244 12 007	Vierkant/square 1"	EK



Bohrstangenhalter
boring bar holder

Mittenmaß / center distance H=75

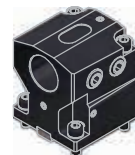
8 240 17 026	ø25	IK/EK
8 240 18 023	ø32	IK/EK
8 240 19 021	ø40	IK/EK
8 240 18 040	ø1 1/4"	IK/EK



Doppel-Bohrstangenhalter
double boring bar holder

Mittenmaß / center distance H=47,5 / 82,5

8 253 17 023	2x ø25	IK/EK
8 253 17 059	2x ø1"	IK/EK



Halter für Wendepplattenbohrer
insert drill holder

Mittenmaß / center distance H=75

8 240 15 010	ø16	IK
8 240 16 013	ø20	IK
8 240 17 027	ø25	IK
8 240 18 024	ø32	IK
8 240 19 022	ø40	IK
8 240 17 036	ø1"	IK



Aufnahmehalter
tool holder

Mittenmaß / center distance H=75

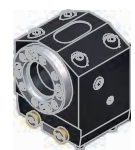
8 240 16 023	ER 32	IK/EK
--------------	--------------	-------



Stahlhalter mit rotierender Spitze
tool holder with rotating centering point

Mittenmaß / center distance H=65

8 263 19 017		EK
--------------	--	----



Halter für Zentriereinsatz
center holder

Mittenmaß / center distance H=65

8 261 18 008	ø32	EK
--------------	------------	----

► Weitere Ausführungen auf Anfrage
further versions on request

► Zubehör **ZB...***
accessories **ZB...***

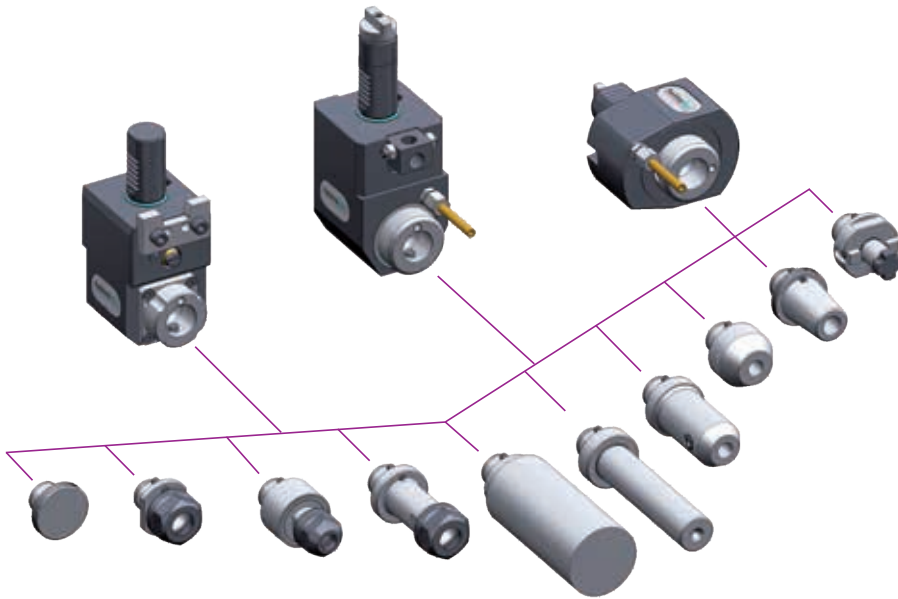
► **easy-quick**



► **u-tec**



► **easy-quick HT Schnellwechselsystem**
easy-quick HT fast change system



DAS Schnellwechselsystem von heimatec
für angetriebene und feste Werkzeuge

*THE fast change system of heimatec
for driven and static tools*

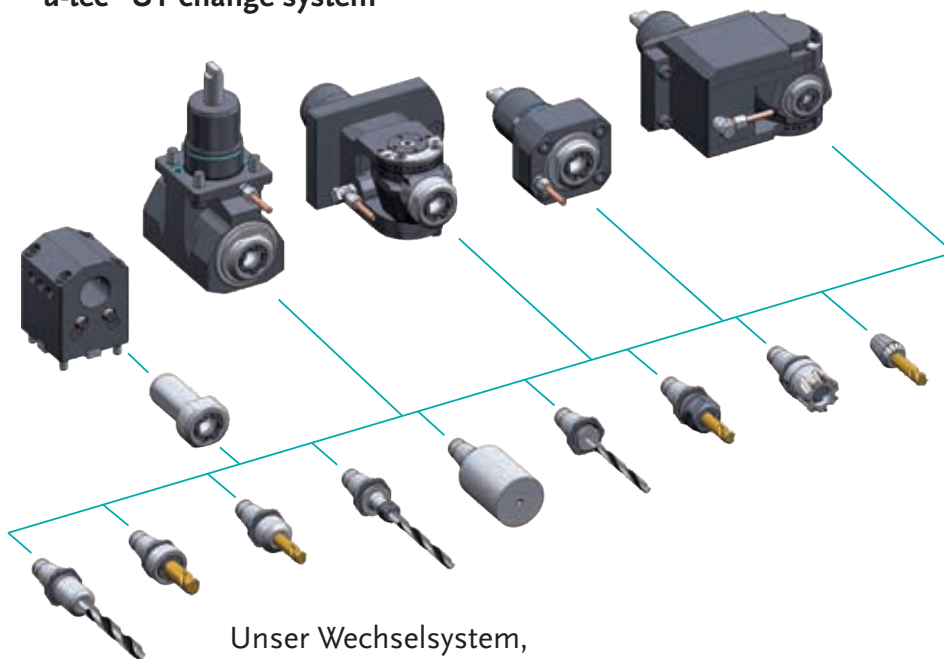
www.heimatec.de
Produkte / easy-quick

www.heimatec.com
products / easy-quick

► Ausführungen siehe Katalog
versions see catalogue



► **u-tec[®] UT Wechselsystem**
u-tec[®] UT change system



Unser Wechselsystem,
das ALLES möglich macht

Our change system,
that makes EVERYTHING possible

www.heimatec.de
Produkte / u-tec

www.heimatec.com
products / u-tec

► Ausführungen siehe Katalog
versions see catalogue



heimatec®

- heimatec®-Niederlassungen
heimatec® overseas branches
- unsere weltweiten Vertretungen
global representations of heimatec®



Hauptsitz/headquarters

heimatec® GmbH
Präzisionswerkzeuge
Carl-Benz-Straße 4
D- 77871 Renchen
Postfach 11 36
D- 77867 Renchen

Tel.: +49 (78 43) 94 66 0
Fax: +49 (78 43) 94 66 66
heimatec.de
info@heimatec.de

heimatec® Inc.
USA
usa.heimatec.com
USA@heimatec.com

heimatec®-Ost, JSC
Russia
ru.heimatec.com
Russia@heimatec.com

heimatec® Ltd.
Taiwan
tw.heimatec.com
Taiwan@heimatec.com

heimatec®
Singapore
sg.heimatec.com
Singapore@heimatec.com

heimatec® India Pvt Ltd.
India
in.heimatec.com
India@heimatec.com

