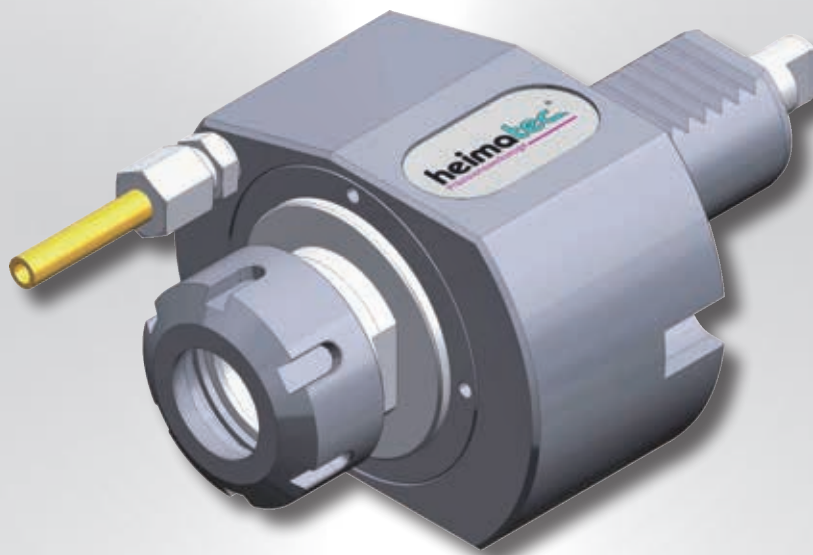


# Werkzeugkatalog

tool catalogue



# ACCUWAY

VDI 30

UT 200 M



Hinweis zu den AGBs:

Diese finden Sie in unserem Internetauftritt unter

**[www.heimatec.de](http://www.heimatec.de)**

Home/Impressum/AGB

Terms and conditions:

You will find them on our website

**[www.heimatec.com](http://www.heimatec.com)**

Home/Imprint/Terms and Conditions

Das Katalog-Werk einschließlich aller seiner Teile ist urheberrechtlich geschützt. Jede Verwertung außerhalb der engen Grenzen des Urheberrechtsgesetzes ist ohne Zustimmung der Rechteinhaber unzulässig und strafbar. Das gilt insbesondere für Vervielfältigungen, Übersetzungen, Mikroverfilmungen und die Einspeicherung und Verarbeitung in elektronischen Systemen.

**heimatec® GmbH** behält sich Änderungen technischer Art jederzeit ohne Vorankündigung vor. Dies gilt insbesondere bei Anpassungen an neue oder geänderte internationale Normen oder bei Weiterentwicklungen unserer Produkte oder Herstellungsprozesse.

This catalogue, including all its parts, is protected by copyright. Each use outside the restricted limitations of the Copyright Act is inadmissible and liable to prosecution without the consent of heimatec. This is particularly valid for duplication, translation, microfilming and feeding and processing in electronic systems.

**heimatec® GmbH** reserves the right of technical changes everytime without advance notice, which is particularly valid for adaptations to new or changed international standards, or to developments of our products or manufacturing processes.

## angetriebene Werkzeuge driven tools



### Axial-Bohr- und Fräskopf axial drilling and milling head

$n_{max} = 6000 \text{ min}^{-1}$

8 010 25 004	ER 25	EK	1:1
8 010 25 044	ER 25	IK 25 bar	1:1
8 010 26 029	easy quick HT 4	EK	1:1
8 010 26 019	easy quick HT 4	IK 25 bar	1:1



### Axial-Fräskopf axial milling head

$n_{max} = 6000 \text{ min}^{-1}$

8 011 24 002	Kombidorn/universal arbor 16	EK	1:1
8 011 25 002	Kombidorn/universal arbor 22	EK	1:1



### Axial-Bohr- und Fräskopf axial drilling and milling head

8 019 25 031	ER 25	EK	1:2
Achsversatz / offset A=34,5			
$n_{max} = 12000 \text{ min}^{-1}$			
8 019 25 064	ER 25	IK 25 bar	1:2
Achsversatz / offset A=34,5			
$n_{max} = 12000 \text{ min}^{-1}$			
8 019 25 067	ER 25	EK	2:1
Achsversatz / offset A=34,5			
$n_{max} = 4000 \text{ min}^{-1}$			
8 019 25 068	ER 25 AX u-tec	EK	3:1
Achsversatz / offset A=60			
$n_{max} = 3000 \text{ min}^{-1}$			



### Winkel-Bohr- und Fräskopf radial drilling and milling head

Mittenmaß / center distance H=54  
 $n_{max} = 6000 \text{ min}^{-1}$

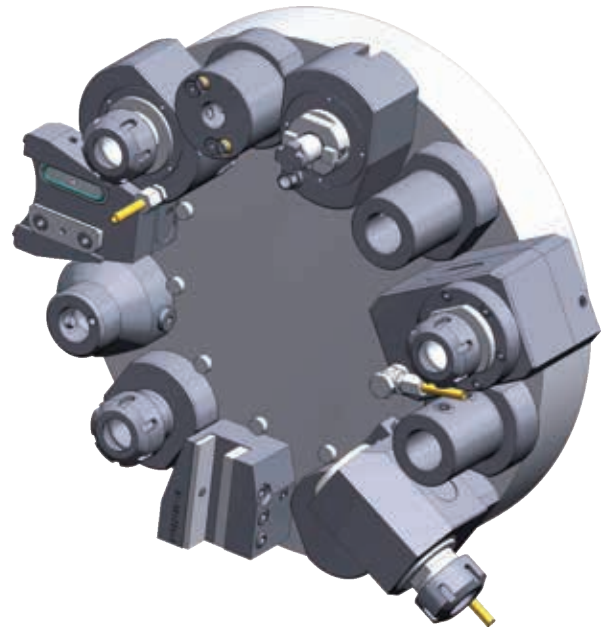
8 030 25 008	ER 25	EK	1:1
8 030 25 045	ER 25	IK 140 bar	1:1
8 030 26 151	easy quick HT 4	EK	1:1
8 030 26 029	easy quick HT 4	IK 140 bar	1:1



### Winkel-Bohr- und Fräskopf radial drilling and milling head

Mittenmaß / center distance H=66  
 $n_{max} = 3000 \text{ min}^{-1}$

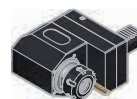
8 030 25 048	ER 25	EK	2:1
--------------	-------	----	-----



### Winkel-Fräskopf radial milling head

Mittenmaß / center distance H=54  
 $n_{max} = 6000 \text{ min}^{-1}$

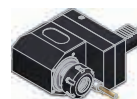
8 031 24 001	Kombidorn/universal arbor 16	EK	1:1
8 031 25 001	Kombidorn/universal arbor 22	EK	1:1



### Winkel-Bohr- und Fräskopf radial drilling and milling head

Mittenmaß / center distance H=75  
Achsversatz / offset A=34,5  
 $n_{max} = 6000 \text{ min}^{-1}$

8 033 25 000	ER 25	EK	1:1
8 033 25 012	ER 25	IK 140 bar	1:1
8 033 26 071	easy quick HT 4	EK	1:1
8 033 26 004	easy quick HT 4	IK 140 bar	1:1



### Winkel-Bohr- und Fräskopf radial drilling and milling head

Mittenmaß / center distance H=75  
Achsversatz / offset A=34,5

8 033 25 013	ER 25	EK	1:2
$n_{max} = 10000 \text{ min}^{-1}$			
8 033 24 046	ER 16 AX u-tec	EK	1:4
$n_{max} = 24000 \text{ min}^{-1}$			

► Weitere Ausführungen auf Anfrage  
further versions on request

► Zubehör ZB...\*  
accessories ZB...\*

► easy-quick

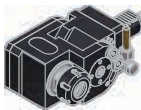
► u-tec



**Winkel-Bohr- und Fräskopf  
radial drilling and milling head**

Mittenmaß / center distance  $H=87$   
Achsversatz / offset  $A=34,5$

8 033 24 018	ER 20	EK	2:1
$n_{max} = 5000 \text{ min}^{-1}$			
8 033 25 014	ER 25	EK	2:1
$n_{max} = 3000 \text{ min}^{-1}$			



**Winkel-Bohr- und Fräskopf  
radial drilling and milling head**

Mittenmaß / center distance  $H=96$   
 $n_{max} = 5000 \text{ min}^{-1}$   
Y-verstellbar / Y-axes adjustable

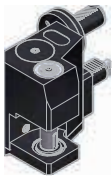
8 038 25 002	ER 25	EK	1:1
--------------	-------	----	-----



**Schwenkkopf  
universal head**

Mittenmaß / center distance  $H=87$

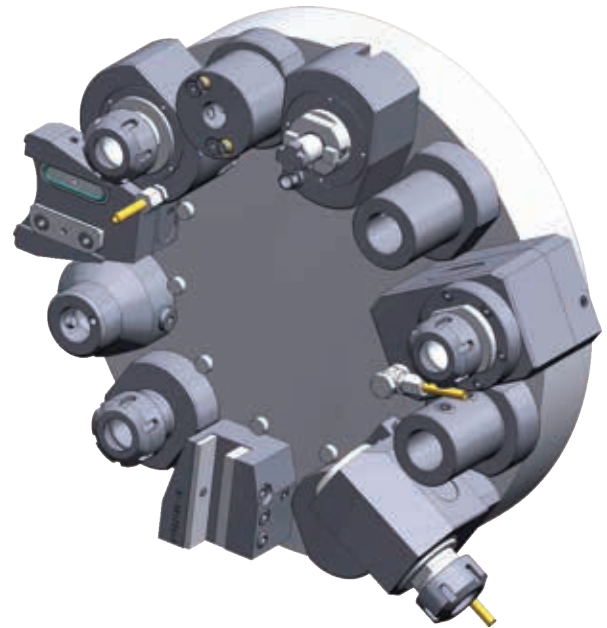
8 040 25 028	ER 25 AX u-tec	EK	1:1
8 040 25 049	ER 25 AX u-tec	IK 140 bar	1:1
$n_{max} = 6000 \text{ min}^{-1}$			
8 040 24 074	ER 16 AX u-tec	EK	1:2
8 040 24 111	ER 16 AX u-tec	IK 140 bar	1:2
$n_{max} = 12000 \text{ min}^{-1}$			



**Winkel-Scheibenfräserkopf  
radial disk mill head**

Mittenmaß / center distance  $H=100$   
Achsversatz / offset  $A=53$   
 $n_{max} = 3000 \text{ min}^{-1}$   
Preis ohne Fräsenwelle / price without arbor

8 037 29 071	Ø10 - Ø22	EK	3:1
--------------	-----------	----	-----



► Weitere Ausführungen auf Anfrage  
further versions on request

► Zubehör ZB...\*  
accessories ZB...\*



► easy-quick



► u-tec



**feste Werkzeuge**  
**static tool holders**



**Werkzeughalter B1**  
**tool holder B1**  
8 234 22 001 Vierkant/square 20/16 EK



**Werkzeughalter B3**  
**tool holder B3**  
8 234 22 000 Vierkant/square 20/16 EK



**Werkzeughalter B5**  
**tool holder B5**  
8 234 22 002 Vierkant/square 20/16 EK



**Werkzeughalter B7**  
**tool holder B7**  
8 234 22 006 Vierkant/square 20/16 EK



**Werkzeughalter C1**  
**tool holder C1**  
8 214 22 000 Vierkant/square 20/16 EK

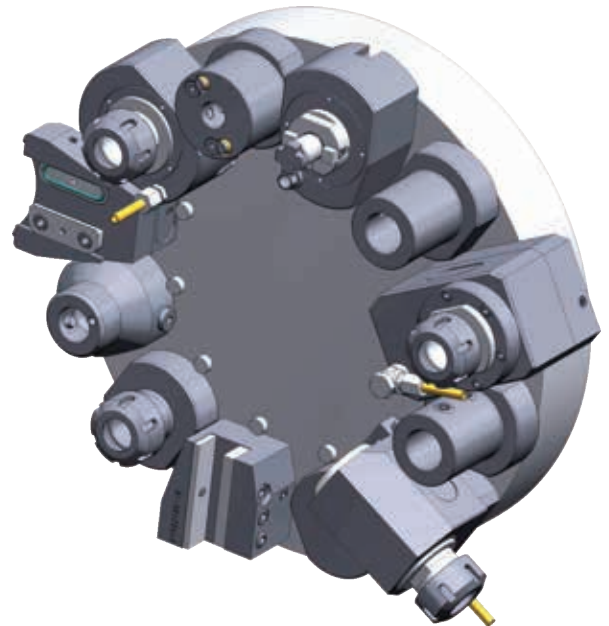


**Werkzeughalter C3**  
**tool holder C3**  
8 214 22 001 Vierkant/square 20/16 EK



**Werkzeughalter E1**  
**tool holder E1**

8 210 24 010	ø10	IK
8 210 24 011	ø12	IK
8 210 24 015	ø14	IK
8 210 25 004	ø16	IK
8 210 26 001	ø20	IK
8 210 27 005	ø25	IK
8 210 28 001	ø32	IK
8 210 29 001	ø40	IK



**Werkzeughalter E2**  
**tool holder E2**

8 210 22 002	ø 6	IK/EK
8 210 23 001	ø 8	IK/EK
8 210 24 009	ø10	IK/EK
8 210 24 002	ø12	IK/EK
8 210 24 021	ø14	IK/EK
8 210 25 002	ø16	IK/EK
8 210 25 016	ø18	IK/EK
8 210 26 002	ø20	IK/EK
8 210 27 002	ø25	IK/EK
8 210 28 002	ø32	IK/EK



**Werkzeughalter E4**  
**tool holder E4**

8 210 25 001	ER 25	IK
8 210 26 005	ER 32	IK
8 210 27 008	ER 40	IK



**Werkzeughalter F**  
**tool holder F**

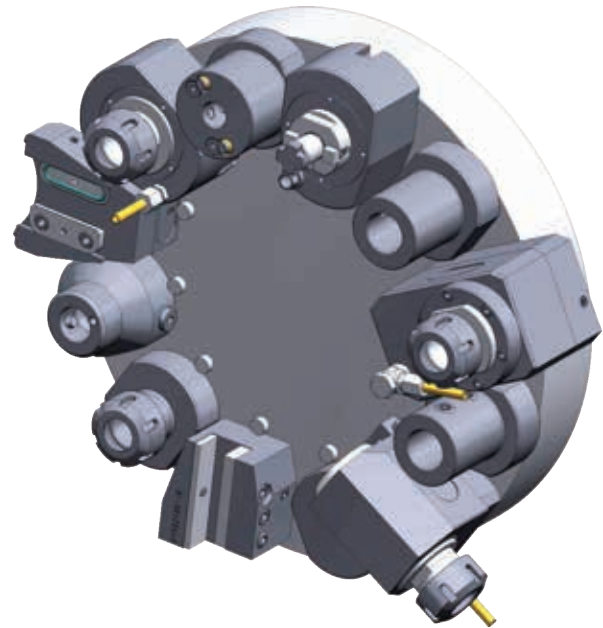
8 210 21 000	MK1	IK/EK
8 210 22 000	MK2	IK/EK
8 210 23 000	MK3	IK/EK

► Weitere Ausführungen auf Anfrage  
further versions on request

► Zubehör ZB...\*  
accessories ZB...\*

► *easy-quick*

► *u-tec*



**Aufnahmehalter**  
tool holder

8 210 26 011 *easy-quick* HT 4 IK/EK



**Aufnahmehalter**  
tool holder

8 210 25 022 heimatec Capto C 3 IK/EK



**Kurzbohrfutter**  
short drill chuck

8 210 23 007  $\varnothing 0,5 - \varnothing 8,0$  EK

8 210 24 003  $\varnothing 1,0 - \varnothing 13,0$  EK

8 210 25 009  $\varnothing 3,0 - \varnothing 16,0$  EK



**Kurzbohrfutter**  
short drill chuck

8 210 23 009  $\varnothing 0,5 - \varnothing 8,0$  IK

8 210 24 014  $\varnothing 1,0 - \varnothing 13,0$  IK

8 210 25 013  $\varnothing 3,0 - \varnothing 16,0$  IK



**Werkstoffanschlag**  
stock stop

8 262 29 000  $\varnothing 42$

8 262 29 008  $\varnothing 54$

8 262 29 003  $\varnothing 60$



**Abstechhalter**  
cut-off holder

*höhenverstellbar / height adjustable*

8 320 23 012 SH 32 IK 70 bar



**Abstechhalter**  
cut-off holder

*höhenverstellbar / height adjustable*

8 320 29 005 HORN System 845 IK 70 bar



**Verschlussstopfen Z2**  
plug Z2

8 200 20 005 30 S

8 200 20 000 30 K

▶ Weitere Ausführungen auf Anfrage  
further versions on request

▶ Zubehör ZB...\*  
accessories ZB...\*



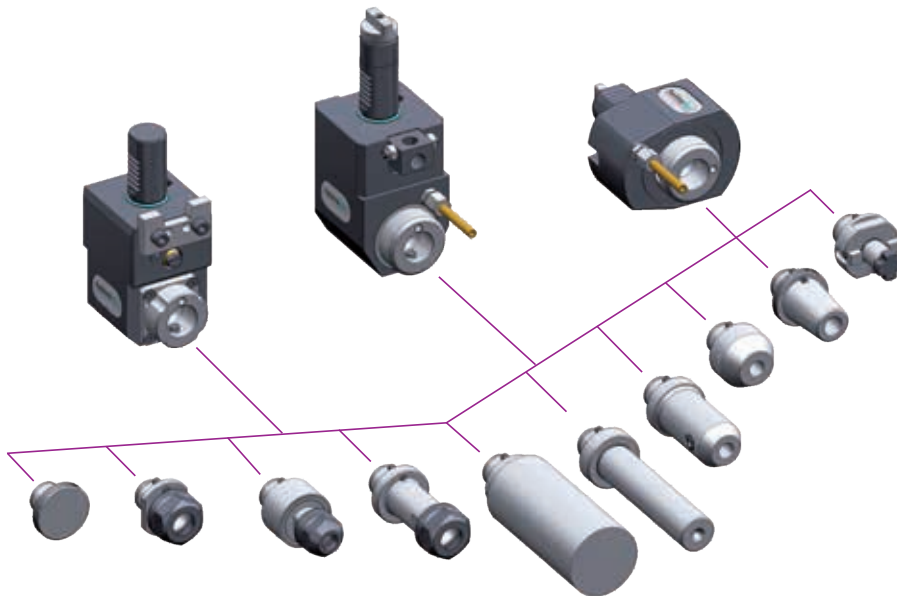
▶ *easy-quick*



▶ *u-tec*



► **easy-quick HT Schnellwechselsystem**  
**easy-quick HT fast change system**



DAS Schnellwechselsystem von heimatec  
für angetriebene und feste Werkzeuge

*THE fast change system of heimatec  
for driven and static tools*

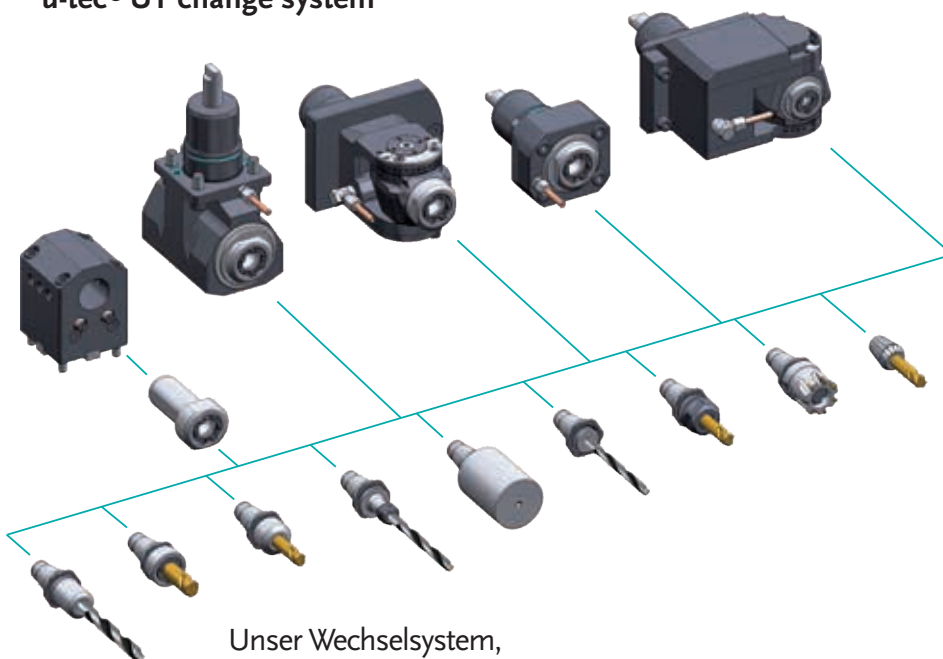
[www.heimatec.de](http://www.heimatec.de)  
Produkte / easy-quick

[www.heimatec.com](http://www.heimatec.com)  
products / easy-quick

► Ausführungen siehe Katalog  
versions see catalogue



► **u-tec<sup>®</sup> UT Wechselsystem**  
**u-tec<sup>®</sup> UT change system**



Unser Wechselsystem,  
das ALLES möglich macht

Our change system,  
that makes EVERYTHING possible

[www.heimatec.de](http://www.heimatec.de)  
Produkte / u-tec

[www.heimatec.com](http://www.heimatec.com)  
products / u-tec

► Ausführungen siehe Katalog  
versions see catalogue



# heimatec®

- heimatec®-Niederlassungen  
*heimatec® overseas branches*
- unsere weltweiten Vertretungen  
*global representations of heimatec®*



## Hauptsitz/headquarters

heimatec® GmbH  
Präzisionswerkzeuge  
Carl-Benz-Straße 4  
D- 77871 Renchen  
Postfach 11 36  
D- 77867 Renchen

Tel.: +49 (78 43) 94 66 0  
Fax: +49 (78 43) 94 66 66  
heimatec.de  
info@heimatec.de

heimatec® Inc.  
USA  
usa.heimatec.com  
USA@heimatec.com

heimatec®-Ost, JSC  
Russia  
ru.heimatec.com  
Russia@heimatec.com

heimatec® Ltd.  
Taiwan  
tw.heimatec.com  
Taiwan@heimatec.com

heimatec®  
Singapore  
sg.heimatec.com  
Singapore@heimatec.com

heimatec® India Pvt Ltd.  
India  
in.heimatec.com  
India@heimatec.com

